

**UFRRJ**  
**INSTITUTO DE EDUCAÇÃO**  
**CURSO DE PÓS-GRADUAÇÃO EM PSICOLOGIA**

**DISSERTAÇÃO**

**Uma análise do *mobbing* e sua influência sobre o estresse no trabalho em servidores da Universidade Federal Rural do Rio de Janeiro**

**Tássia Donadello Ferreira Lima**

**2014**



**UNIVERSIDADE FEDERAL RURAL DO RIO DE JANEIRO  
INSTITUTO DE EDUCAÇÃO  
DEPARTAMENTO DE PSICOLOGIA  
CURSO DE PÓS-GRADUAÇÃO EM PSICOLOGIA**

**UMA ANÁLISE DO *MOBBING* E SUA INFLUÊNCIA SOBRE O ESTRESSE NO  
TRABALHO EM SERVIDORES DA UNIVERSIDADE FEDERAL RURAL DO RIO  
DE JANEIRO**

**TÁSSIA DONADELLO FERREIRA LIMA**

*Sob a orientação do Professor*  
**Marcos Aguiar de Souza**

Dissertação submetida como requisito parcial para obtenção do grau de **Mestre em Psicologia**, no Curso Mestrado em Psicologia, Área de concentração em Psicologia; da Universidade Federal Rural do Rio de Janeiro.

Seropédica, RJ  
Junho de 2014

**UNIVERSIDADE FEDERAL RURAL DO RIO DE JANEIRO**  
**INSTITUTO DE EDUCAÇÃO**  
**CURSO DE PÓS-GRADUAÇÃO EM PSICOLOGIA**

**TÁSSIA DONADELLO FERREIRA LIMA**

Dissertação submetida como requisito parcial para obtenção do grau de **Mestre em Psicologia**, no Curso de Pós-Graduação em Psicologia, área de concentração em Psicologia.

DISSERTAÇÃO APROVADA EM 18 DE JUNHO DE 2014

---

Professor Marcos Aguiar de Souza, Dr. UFRRJ  
(Orientador)

---

Professora Valéria Marques de Oliveira, Dra. UFRRJ

---

Professor Dr. Rodolfo de Castro Ribas Junior, Dr. UFRJ

“Há homens que lutam um dia e são bons. Há outros que lutam um ano e são melhores. Há os que lutam muitos anos e são muito bons. Mas há os que lutam toda a vida e estes são imprescindíveis”.

Bertold Brecht

**Dedicatória**

À minha filha Julia, minha maior riqueza.

## AGRADECIMENTOS

Início meus agradecimentos por DEUS, Ele que sempre me deu forças e sabedoria.

Ao meu amado marido Rubem Prandi, por toda a paciência, amor, compreensão, incentivo, companheirismo, atenção e também pela ajuda com as análises.

À minha mãe Leila Donadello, meu infinito agradecimento, pelo seu amor incondicional e pelo suporte na pesquisa de campo, sem ela não teria conseguido realizar metade das pesquisas.

Ao meu pai Luiz Antonio e as minhas irmãs Thalita Donadello e Maria Eduarda, pelo incentivo e amor.

À minha avó Ignez Donadello, exemplo de perseverança e fé, seu amor é indescritível.

À minha tia, madrinha e mestre Rosa Maini pelo seu amor, incentivo e disponibilidade em me orientar com a análise bibliográfica e ortográfica desta pesquisa.

Aos amigos e aos colegas do mestrado que fizeram parte deste momento, sempre me apoiando e incentivando. Em especial à minha amiga Lucimere Antunes, pelo companheirismo, força e parceria nestes dois anos, uma amizade que será eterna.

Aos professores do mestrado, pelos ensinamentos e dedicação.

Ao meu orientador professor Dr. Marcos Aguiar de Souza, pelas valiosas contribuições, ensinamentos e paciência. Um verdadeiro “paizão” no mestrado, aconselhando-me e apoiando-me em cada etapa desta orientação e por estimular o meu interesse pela área acadêmica.

À Coordenação de Aperfeiçoamento de Pessoal de Nível Superior (CAPES), pelos recursos através da bolsa de estudos.

Aos estagiários da graduação de Psicologia do professor Dr. Marcos Aguiar de Souza, em especial à aluna Beatriz Correa e ao aluno Luis Felipe Fleury, pela amizade e pelas contribuições.

Aos participantes, pela colaboração com a pesquisa.

Em especial, à minha amada filha Julia Donadello, sua graça e sua alegria me contagiam a cada dia e me faz querer vencer todas as etapas, me faz ser forte e persistente em meus sonhos.

O meu sincero agradecimento a todas as pessoas que contribuíram de alguma forma para a concretização dessa dissertação.

## RESUMO

LIMA, Tássia Donadello Ferreira. **Uma análise do *mobbing* e sua influência sobre o estresse no trabalho em servidores da Universidade Federal Rural do Rio de Janeiro**. 2014. 74 p. Dissertação de Mestrado (Pós-Graduação em Psicologia). Instituto de Educação, Departamento de Psicologia, Universidade Federal Rural do Rio de Janeiro, Seropédica, RJ, 2014.

Esta pesquisa trata do estudo do *mobbing* e estresse no local de trabalho realizado na Universidade Federal Rural do Rio de Janeiro. *Mobbing* é um termo utilizado para fenômenos de assédio praticado por uma ou mais pessoas a outra pessoa. Tem como características condutas abusivas no local de trabalho através de atitudes, gestos ou palavras que possam ferir a integridade física ou psíquica do indivíduo que é a vítima. O estresse sempre esteve presente na história da humanidade, mas seus efeitos positivos e negativos estão presentes nas pessoas e nos locais de trabalho. A presente pesquisa tem como objetivo investigar a existência e a influência do *mobbing* sobre o estresse no trabalho em servidores na UFRRJ (Universidade Federal Rural do Rio de Janeiro). Nesse sentido, o presente estudo teve como objetivos específicos criar e validar a Escala Brasileira de *Mobbing* para investigação na UFRRJ, comparar o *mobbing* e o estresse de servidores em função das variáveis sócio-demográficas e comparar o *mobbing* e o estresse de servidores em função das variáveis de trabalho. Participaram desta pesquisa 300 servidores da UFRRJ. Foram utilizados o programa SPSS 19 (*Statistical Package for Social Sciences*, versão 19) e o módulo AMOS 19 (*Analysis of Moment Structures*). Os resultados evidenciaram a influência do *mobbing* sobre a variável estresse. A Escala Brasileira de *Mobbing* foi composta de três fatores: *Mobbing* relativo ao chefe, *Mobbing* relativo aos companheiros de Trabalho e *Mobbing* relativo aos subordinados. A escala de estresse inicialmente foi testada com o modelo unifatorial, porém, foi percebido que o modelo tetrafatorial respondia melhor a amostra pesquisada, os fatores correspondentes são: superior como fonte de estresse, falta de condições para o trabalho, desvalorização profissional e exigências no trabalho. Foram realizadas a análise fatorial exploratória e a análise fatorial confirmatória. No que se refere à escala de *mobbing* a maior incidência foi encontrada nos chefes, seguida dos companheiros de trabalho e por último, os subordinados. Observou-se nos participantes do estudo uma correlação positiva significativa entre idade e tempo de serviço. Com relação à escala de estresse, as condições de trabalho e as exigências de trabalho evidenciaram uma média significativamente superior de estresse. Pode-se dizer que há um tratamento igualitário por parte dos superiores. De fato o estresse geral foi superior nos servidores de menor idade. Em função do sexo não houve diferença significativa.

**Palavras-chave:** Trabalho, *Mobbing*, Estresse no Trabalho.

## ABSTRACT

This research relates to the study of mobbing and stress in the workplace conducted at the Federal Rural University of Rio de Janeiro. Mobbing is the term used to phenomena of harassment committed by one or more persons to another person. As characteristics it has abusive conduct in the workplace through attitudes, gestures or words that might injure the physical or mental integrity of the individual who is the victim. Stress has always been present in human history, but its positive and negative effects are present in people and in the workplace. This research aims to investigate the existence and influence of mobbing over the workplace stress applied to employees in UFRRJ (Federal Rural University of Rio de Janeiro). In this direction, the present study had, as specific objectives, to create and validate the Brazilian Mobbing Scale for application in UFRRJ, to compare the mobbing and stress of employees as a function of the socio-demographic variables and compare the mobbing and stress of employees as a function of the working variables. The study reached 300 UFRRJ employees. To achieve the objectives of this study, the softwares SPSS v19 (Statistical Package for Social Sciences, version 19) and AMOS 19 (Analysis of Moment Structures) module were used. The results showed the influence of mobbing on the stress variable. The Brazilian Mobbing Scale was composed by three factors: Mobbing from the boss, Mobbing from colleagues and Mobbing from subordinates. The stress scale was originally tested with one-factor model, however, it was realized that the four-factor model gave a better answered to the sample. The corresponding factors are: Boss as the main source of stress, lack of good working conditions, professional devaluation and demands at work. It has been performed Exploratory factor analysis and confirmatory factor analysis. In regards to the scale of mobbing the highest incidence was found mainly from the boss, from colleagues and, at last, from subordinates. It was noticed in the study's participants a significant positive correlation between age and working time. Regarding the scale of stress, bad working conditions and working demands showed a strongly higher average of stress. It's possible to say that there is an equal treatment from the bosses. Indeed, the general stress was higher in the younger employees. As a function of grender no significant difference was observed on the stress.

Keywords: Job, Mobbing, Stress at work.



## LISTA DE FIGURAS

<b>Figura 1</b> Modelagem de equação estrutural considerando a influência do <i>mobbing</i> no estresse no trabalho.	39
<b>Figura 2</b> Análise fatorial confirmatória da Escala de Estresse no Trabalho (modelo tetrafatorial).	40
<b>Figura 3</b> Modelagem de equação estrutural considerando a influência do <i>mobbing</i> dos subordinados no estresse no trabalho.	40
<b>Figura 4</b> Análise fatorial confirmatória da Escala de Estresse no Trabalho (modelo tetrafatorial).	50
<b>Figura 5</b> Modelagem de equação estrutural considerando o <i>mobbing</i> – chefe.	60
<b>Figura 6</b> Modelagem de equação estrutural considerando o <i>mobbing</i> – companheiros de trabalho	61
<b>Figura 7</b> Modelagem de equação estrutural considerando o <i>mobbing</i> – subordinados.	61

## **LISTA DE QUADRO**

**Quadro 1** Itens da Escala de Estresse no Trabalho por fator

51

## LISTA DE TABELAS

<b>Tabela 1</b> Número de servidores por sexo e tipo de carreira docentes e técnico-administrativos.	32
<b>Tabela 2</b> Escala e Fatores	33
<b>Tabela 3</b> Alfa de Cronbach de cada fator, média e desvio padrão dos escores obtidos pelos participantes nas variáveis do estudo.	35
<b>Tabela 4</b> Cálculo do coeficiente de correlação linear de Pearson entre as variáveis do estudo.	36
<b>Tabela 5</b> Comparação do <i>mobbing</i> em função da idade dos participantes com a utilização do teste <i>t</i> de <i>Student</i> para amostras independentes.	37
<b>Tabela 6</b> Parâmetros da análise do modelo relativo ao impacto do <i>mobbing</i> praticado pelos companheiros sobre o estresse no trabalho.	39
<b>Tabela 7</b> Parâmetros da análise do modelo relativo ao impacto do <i>mobbing</i> praticado pelo chefe sobre o estresse no trabalho.	40
<b>Tabela 8</b> Parâmetros da análise do modelo relativo ao impacto do <i>mobbing</i> praticado pelos subordinados sobre o estresse no trabalho.	41
<b>Tabela 9</b> Índices obtidos na AFC	49
<b>Tabela 10</b> Parâmetros da análise	50
<b>Tabela 11</b> Parâmetros da análise – <i>mobbing</i> / chefe	60
<b>Tabela 12</b> Parâmetros da análise – <i>mobbing</i> / companheiros de trabalho	61
<b>Tabela 13</b> Parâmetros da análise – <i>mobbing</i> / subordinados	62

## SUMÁRIO

<b>1 INTRODUÇÃO</b>	12
<b>2 OBJETIVO DO ESTUDO</b>	14
2.1 Objetivo geral	14
2.2 Objetivos específicos	14
2.2.1 Criar e validar a escala brasileira de <i>mobbing</i> para investigação na UFRRJ	14
2.2.2 Comparar o <i>mobbing</i> de servidores em função das variáveis sócio-demográficas;	14
2.2.3 Comparar o estresse de servidores em função das variáveis sócio-demográficas.	14
<b>3 REVISÃO DE LITERATURA</b>	15
3.1 Psicologia e trabalho	15
3.1.1 O mundo do trabalho	15
3.2 A psicologia na organização	16
3.3 O estudo do fenômeno <i>mobbing</i> entre trabalhadores	20
3.3.1 O fenômeno <i>mobbing</i>	20
3.4 Estresse no trabalho	25
3.4.1 Conceitos e fases do estresse	25
<b>4 MÉTODO</b>	32
4.1 Tipo de Estudo	32
4.2 Participantes	32
4.3 Procedimento	33
4.4 Instrumentos	33
<b>5 RESULTADOS E DISCUSSÃO</b>	36
<b>6 ARTIGOS</b>	42
<b>ARTIGO A - Análise confirmatória da Escala de Estresse no Trabalho (EET): proposta de um instrumento tetrafatorial</b>	43
<b>ARTIGO B – Validação da Escala de <i>Mobbing</i> no Brasil (2013)</b>	54
<b>7 CONCLUSÃO</b>	65
<b>8 REFERÊNCIAS</b>	66
<b>ANEXOS</b>	69
<b>ANEXO A – PARECER DO COMITÊ DE ÉTICA</b>	70
<b>ANEXO B – TERMO DE CONSENTIMENTO E LIVRE PARTICIPAÇÃO NA PESQUISA</b>	71
<b>ANEXO C – ESCALA BRASILEIRA DE <i>MOBBING</i> (EBM)</b>	72
<b>ANEXO D – ESCALA DE ESTRESSE NO TRABALHO (EET)</b>	74

## 1 INTRODUÇÃO

Historicamente a violência tem ocupado papel de destaque em diversas culturas, as quais, por conseguinte, buscam formas de sua contenção. Tal tendência vem sendo mais sistematizada na modernidade, principalmente considerando a forma cada vez mais acelerada com que os acontecimentos são divulgados mundialmente.

O tema toma relevância independente da área de conhecimento ou mesmo da atividade em que o indivíduo está inserido. Dito de outra maneira, a violência é um tema de interesse tanto de governantes, profissionais e pesquisadores de diferentes áreas, como do cidadão comum.

Com a sistematização das normas que regem as sociedades e consequentemente o comportamento de indivíduos e grupos, novas formas de violência podem ser identificadas, nem sempre ocorrendo da mesma forma que séculos atrás. Notadamente, no ambiente social a violência física é mais facilmente identificada e combatida do que outras formas de violência. Como consequência, formas mais elaboradas e atuais de violência tendem a não ser percebidas como tal, tornando difícil ou mesmo impossível seu combate. Este tem sido o caso do *mobbing* sobretudo em organizações brasileiras.

Recentemente tem sido de interesse, sobretudo, no contexto escolar a presença de uma forma de violência que era relativamente tolerada: o *bullying*. A ampla gama de estudos buscando identificar as formas de ocorrência bem como as consequências do *bullying* permitiu entender a necessidade de desenvolvimento de mecanismos sociais para coibir sua prática.

Fora do contexto escolar, especificamente no contexto organizacional, é possível encontrar fenômenos que muito se aproximam do *bullying*, principalmente na dificuldade em identificar e estabelecer formas de prevenção ou mesmo de punição. É nesse sentido que a literatura especializada vem fazendo menção a fenômenos como assédio moral, assédio psicológico, assédio sexual, *stalking* e, mais recentemente, o *mobbing*. Todos esses fenômenos fazem menção à forma de violência no ambiente de trabalho. Tais termos têm sido empregados, por vezes com definições bastante específicas, e em outras, com definições muito próximas ou mesmo semelhantes (Guimarães & Rimoli, 2006).

O *mobbing* se refere a uma temática preocupante e bastante discutida por diversos autores, principalmente no que se refere à saúde, ao bem-estar profissional e a qualidade de vida do trabalhador, com repercussões negativas diretas para a organização (Soares, 2008)

A importância da promoção de um ambiente de trabalho saudável tem sido consensualmente aceita diante dos benefícios percebidos tanto para a organização como para os trabalhadores. É possível situar tal discussão desde o clássico estudo de *Hawthorne* e a inauguração da escola das relações humanas nas organizações por Elton Mayo.

Os fenômenos como o *mobbing* vêm sendo ainda alvo de estudos, necessitando maior clareza do fenômeno e dos fatores a ele relacionados. Na literatura jurídica a ausência de lei específica para a punição e repressão para quem pratica o *mobbing* torna seu combate limitado. A legislação vigente no âmbito penal que dependendo da concretização do caso, a conduta do agressor poderá ser identificada como: crimes contra a honra, neste caso se destacam a calúnia, a difamação e a injúria; crimes contra a liberdade individual, referente ao constrangimento ilegal e ameaça e; o crime contra a dignidade sexual que se refere ao delito de assédio sexual (Santos, 2014).

A dificuldade de definição e de identificação do *mobbing* justifica a realização do presente estudo, o qual tem como objetivo identificar e analisar o *mobbing* em 300 servidores técnicos administrativos e docentes na Universidade Federal Rural do Rio de Janeiro, assim como investigar a influência do *mobbing* no estresse dos servidores.

O problema central no presente estudo se refere à mensuração do *mobbing* e da influência do mesmo sobre o estresse no trabalho. Esta investigação pode ser compreendida no sentido de que, os aspectos relacionados ao *mobbing*, como uma violência psicológica pode afetar o estresse do trabalhador, fazendo com que este tenha sua produtividade e desempenho comprometidos.

O referencial teórico desta pesquisa consta dos principais autores da Psicologia Organizacional, assim como das Teorias sobre *Mobbing* e Estresse no Trabalho. No decorrer dos estudos, dada a indefinição na literatura e à proximidade dos constructos, os termos (*mobbing*, violência psicológica, assédio psicológico e assédio moral) serão considerados como o mesmo fenômeno com a conotação aplicada ao contexto organizacional.

O *mobbing* enquanto fenômeno organizacional vem sendo bastante discutido tanto dentro como fora da Academia, sendo ainda tratado como um fenômeno de difícil discussão dentro das organizações pelo motivo principal de ser um fenômeno que depõe contra a própria organização.

Para Bernal (2010), o fenômeno *mobbing* é antigo, mas só recentemente o seu reconhecimento vem se tornando de interesse para as organizações em função de sua associação como causa de mal-estar e adoecimento nos contextos organizacionais, o que implica em prejuízos na saúde física e mental do indivíduo que sofre, ameaçando seu emprego e afetando a organização na qual trabalha. Especificamente em relação ao trabalhador, apesar das diversas consequências negativas associadas ao *mobbing*, talvez uma das mais evidentes seja o estresse no trabalho.

De acordo com Lipp (2001), o estresse é um desequilíbrio no funcionamento global do indivíduo que enfraquece seu sistema imunológico facilitando o surgimento de infecções e doenças. Como contrapartida, o estresse no trabalho seria a vivência do fenômeno em função de fatores relacionados ao desempenho das atividades inerentes ao trabalho.

Benzoni (2005) explica que o estresse no trabalho ou estresse ocupacional, envolve diversos fatores que estão relacionados ao ambiente de trabalho, como as impossibilidades de prever o comportamento, novos acontecimentos, incertezas, ambiguidades, competitividade não saudável, política na empresa, perda de tempo com discussões desnecessárias, pouca colaboração, isolamento dos demais colegas, insegurança, absenteísmo, ociosidade, sabotagem, alta rotatividade de funcionários, hostilidade, vínculos empobrecidos, desconfiança, falta de respeito, desqualificação, comportamento de rivalidade, assédio moral, assédio psicológico, *mobbing*, dentre outros.

O estudo foi realizado numa Instituição Pública de Ensino Superior, a Universidade Federal Rural do Rio de Janeiro (UFRRJ), nos três *Campi* (Seropédica, Nova Iguaçu e Três Rios) e na unidade de Campus dos Goytacazes. Em 2013, a Universidade tinha em seu quadro 2.396 funcionários, sendo 1.167 docentes e 1.229 técnicos administrativos.

O presente trabalho visa identificar o fenômeno *mobbing* entre servidores técnicos administrativos da Universidade Federal Rural do Rio de Janeiro e investigar a sua influência no estresse do trabalho.

Esta pesquisa está dividida em quatro partes. Na primeira parte foi apresentada uma revisão de literatura baseada nos temas propostos, *mobbing* e estresse no ambiente de trabalho. Na segunda parte será descrita a metodologia utilizada no estudo. Na terceira parte constarão os resultados e a discussão da pesquisa. Na quarta parte serão apresentados os artigos constando da pesquisa de campo.

## **2 OBJETIVOS DO ESTUDO**

### **2.1 Objetivo geral**

Este trabalho tem como objetivo geral investigar a influência do *mobbing* sobre o estresse no trabalho em servidores na UFRRJ (Universidade Federal Rural do Rio de Janeiro).

### **2.2 Objetivos específicos**

2.2.1 Criar e validar a Escala Brasileira de *Mobbing* para investigação na UFRRJ;

2.2.2 Comparar o *mobbing* de servidores em função das variáveis sócio-demográficas;

2.2.3 Comparar o estresse de servidores em função das variáveis sócio-demográficas.

## 3 REVISÃO DE LITERATURA

### 3.1 Psicologia e trabalho

#### 3.1.1 O mundo do trabalho

O mundo do trabalho tem sofrido muitas transformações em diferentes categorias profissionais, influenciando e atingindo trabalhadores para novas necessidades nas organizações. O cenário atual é marcado pela necessidade de melhoria nos modelos de gestão de pessoas. As organizações vêm apresentando um propósito que não se limita apenas aos objetivos da empresa, mas também com a existência da organização e do trabalhador de forma mais humana.

Nem sempre no cenário organizacional, o termo trabalho teve uma conotação positiva. Na explicação de Martins e Pinheiro (2006), a etimologia da palavra trabalho é constituída por uma visão negativa, já que *tripalium* era considerado um instrumento de tortura e por muito tempo este foi o significado para trabalho. Neste sentido, o trabalho era visto como um sofrimento, tornando sua relação com o homem difícil.

Albornoz (2008) exemplifica a palavra trabalho que se origina do latim *tripalium*, e o verbo *tripaliare* que significa torturar. *Tripalium* era considerado um instrumento feito com três paus, utilizado por agricultores para baterem trigos, espigas de milho e linho, rasgando-os e esfiapando-os. No dicionário, trabalho é definido como “aplicação da atividade física ou intelectual; esforço; obra feita ou que está em via de execução; fadiga; labutação” (Rios, 2001, p. 701).

Bernal (2010) faz uma análise histórica do trabalho para um melhor entendimento. Foi no século XVIII que o trabalho de fato foi consolidado juntamente com a noção de riqueza e de produção dando espaço para um novo saber, a Economia. Dessa forma, o conceito de produção evoluiu com a Ciência Econômica. O autor explica que o trabalho sempre existiu, porém, não com a mesma conotação que nos dias de hoje. O trabalho era voltado para a sobrevivência e, assim sendo, é próprio da nossa civilização atual e fruto de uma sociedade capitalista e industrial.

Para diversos autores, “o trabalho é uma categoria antropológica, constituindo nada menos que a essência da natureza humana, proporcionando-nos não apenas os meios materiais para viver, mas, também, nossa própria realização pessoal e nossos vínculos sociais” (Bernal, 2010, p. 15).

Araújo e Sachuk (2007) consideram o trabalho como atividade exercida pelo homem, seja na produção, na gestão ou na transformação de recursos da vida e sociedade com um determinado objetivo. O trabalho também pode ter outra expressão, ele pode ser existencial, pois o homem precisa sentir-se produtivo e útil. Outro sentido para o trabalho é a inclusão social, já que o homem passa a maior parte do tempo em seu local de trabalho, é onde as relações com outros ocorrem e o sentimento de pertencimento a um grupo torna-se importante.

Peiró (1989, p.163 citado por Bernal, 2010, p.15) define o trabalho como:

“[...] aquele conjunto de atividades humanas, remuneradas ou não, de caráter produtivo e criativo, que mediante o uso de técnicas, instrumentos, materiais ou informações disponíveis, permite obter, produzir ou emprestar certos bens, produtos ou serviços. Nessa atividade a pessoa depende energias, habilidades, conhecimentos e



outros recursos, e obtém algum tipo de compensação material, psicológica e/ou social.”

Albornoz (2008) destaca que significado de trabalho enquanto tortura e sofrimento passou para o sentido de esforçar, laborar e obrar. A filosofia expressava o trabalho do homem como uma atividade de suas forças corporais e espirituais, com um objetivo a ser conquistado. O trabalho intelectual passou a ter a mesma definição que o trabalho corporal, apesar do trabalho físico ser mais evidente.

O trabalho precisa de um esforço e precisa ter um objetivo, seja de forma intelectual e/ou física, mas muitas vezes são encontradas as duas formas, já que para realizar algo físico é preciso pensar no que e como será realizado, é o caso de um trabalho escrito, por exemplo, é necessário usar as mãos e os músculos do braço para escrever e o conhecimento para organizar as ideias e os pensamentos. Compreende-se então que trabalho é todo esforço que requer resultado (Albornoz, 2008).

Numa linguagem cotidiana para muitos o trabalho traz o sentido de dor, sofrimento, cansaço, suor no rosto, fardo. Para outros, tem um sentido de sobrevivência. Outros significados estão associados à aplicação das forças e faculdades humanas para um determinado objetivo, podendo ser de caráter físico ou mental, e também expressar ofício e profissão. Além de a palavra trabalho expressar alguma atividade ou exercício, também pode estar relacionado a alguma dificuldade ou incômodo, como por exemplo, “a enchente deu muito trabalho” ou ainda indicar o nascimento “a mulher entrou em trabalho de parto” (Albornoz, 2008, p. 8-9).

De acordo com Martins e Pinheiro (2006), o trabalho pode ainda apresenta diferentes significados, variando desde o sentido de produção para obter um resultado que tenha reconhecimento social, até o de esforço repetitivo, sem liberdade, rotineiro e de incômodo inevitável.

Dejours (2008, p. 67) apresentou a seguinte definição para o trabalho “é a atividade manifestada por homens e mulheres para realizar o que ainda está prescrito pela organização do trabalho”. O autor explica que o trabalho não é uma redução das relações sociais, nem de assalariamento e muito menos das relações de poder. As máquinas que substituíram determinadas atividades, homens que foram deslocados de suas atividades, cada tecnologia trazendo novas dificuldades, exigindo novos “saber-fazer”, tudo isso levou a mudanças no trabalho tradicional para novas concepções de trabalho, mas ainda assim tornando as tecnologias insuficientes se não houvesse o trabalho humano. Neste sentido, o autor destaca que o trabalho é humano, seu conceito está na dimensão humana do trabalho e salienta que “o trabalho é a criação do novo, do inédito” (Dejours 2008, p. 68).

Araújo e Sachuk (2007) enfatizam a importância do trabalho na construção das relações sociais e na constituição da vida humana. As relações entre o homem e a sociedade podem ser pensadas a partir das práticas sociais e das relações estabelecidas no trabalho.

De fato, os argumentos encontrados na literatura e mesmo a observação cotidiana, apontam o trabalho como uma atividade fundamental do ser humano. O trabalho é a nossa essência e condição, sem ele não teríamos significado para nossas próprias vidas, não seríamos nada (Bernal, 2010).

### **3.2 A Psicologia na organização**

Spector (2005, p. 7), afirma que a “Psicologia é a ciência do comportamento humano (e não humano), da cognição, da emoção e da motivação”. O campo da psicologia organizacional apresenta duas divisões, a psicologia industrial e a organizacional, ambos de diferentes origens.

No contexto organizacional, Freitas e Guareschi (2004) explicam que a Psicologia surgiu numa sociedade capitalista e desenvolveu suas faces de acordo com a história dessa sociedade. O Brasil vivenciou este momento com a transição da economia agroexportadora do café para uma economia industrial. Com a industrialização o homem precisou desempenhar atividades mais complexas e especializadas para alcançar produtividade. Assim, foi preciso ter mão-de-obra treinada e qualificada para compor o trabalho industrial.

Spector (2005) explica que a psicologia industrial é a mais antiga e buscava gerenciar as eficiências organizacionais através dos recursos humanos. As principais eficiências estudadas envolviam a seleção e treinamento, projeto de tarefas e avaliação de desempenho. No mesmo sentido, Sampaio (1998) destaca que a psicologia industrial foi denominada como a primeira fase da psicologia, pois estava atrelada aos interesses industriais. Nesta fase, além de se encontrar a seleção e o treinamento, também era importante considerar a colocação profissional. Tais estudos contribuíram para a constituição de uma organização americana chamada *Psychology Corporation*, com o objetivo de desenvolver testes psicológicos e realizar trabalhos de consultorias em outras organizações.

Segundo Freitas e Guareschi (2004), a Psicologia Industrial tinha como objetivo atender às demandas criadas pelo sistema de produção visando apenas o capital, ou seja, as relações de produtividade estavam em torno das questões políticas e econômicas.

O campo organizacional foi desenvolvido segundo Spector (2005), a partir do movimento das relações humanas. A psicologia organizacional passou a ter como foco o funcionário enquanto indivíduo e a compreensão de seu comportamento visando aumentar o bem-estar dos funcionários no ambiente de trabalho.

Spector (2005) menciona que a psicologia organizacional surge no século XX com raízes no final do século XIX. Sua existência data desde o início da psicologia. Os primeiros estudiosos nessa área foram os psicólogos experimentais que buscavam resolver os problemas organizacionais utilizando os novos princípios da psicologia.

Em síntese, Spector (2005) apresenta a linha do tempo com os acontecimentos mais importantes da história da psicologia organizacional. Em 1913, foi publicado o primeiro compêndio de psicologia organizacional. No ano de 1917, testes psicológicos foram desenvolvidos para admissão de funcionários. A *Psychological Corporation* é fundada e o primeiro PH.D. em psicologia organizacional se torna conhecido em 1921. Os estudos de *Hawthorne* iniciam em 1924. Em 1939 começa a Segunda Guerra Mundial. No ano de 1964, foi aprovada uma lei que protege os direitos civis nos Estados Unidos. Em 1970, o nome da Divisão de Psicologia Industrial e Organizacional é aceito pela Associação Americana de Psicologia (APA). No ano de 1991 é aprovada uma lei nos Estados Unidos que favorece os americanos com invalidez.

Outros estudos foram publicados em 1925, junto à escola de relações humanas, tais pesquisas falavam sobre a motivação, comportamento de grupo e comunicação. Esses estudos tinham como propósito reduzir a organização mecanicista e melhorar as relações entre funcionários (Sampaio, 1998).

Os principais fundadores do campo da psicologia organizacional eram Hugo Münsterberg e Walter Dill Scott, psicólogos experimentais e professores universitários, que tinham interesse em resolver problemas organizacionais utilizando os recursos oferecidos pela psicologia (Spector, 2005).

De acordo com Griffin e Moorhead (2006), Hugo Münsterberg considerou que o campo da psicologia poderia fornecer caminhos importantes para a investigação como a motivação e contratação de funcionários novos.

A psicologia organizacional também sofreu influência do engenheiro Frederick Winslow Taylor, que estudou a produtividade de funcionários em sua carreira no final do

século XIX e início do século XX. Taylor desenvolveu a administração científica, uma abordagem que pretendia administrar os operários da produção nas fábricas (Spector, 2005).

O uso da psicologia organizacional pelas forças armadas aconteceu na Primeira Guerra Mundial, quando os Estados Unidos entraram em guerra em 1917, foram oferecidos serviços para o exército por psicólogos liderados por Robert Yerkes, foram utilizados testes psicológicos para colocação profissional dos indivíduos (Spector, 2005).

O campo da psicologia organizacional foi se expandindo e começaram a contratar psicólogos organizacionais para atender a problemas funcionais e de produtividade. Com isso, os psicólogos criaram empresas de consultoria e passaram a oferecer serviços remunerados para as organizações. A empresa mais conhecida foi fundada em 1921 por James McKeen Cattell, a *Psychological Corporation*, que está ativa nos dias de hoje (Spector, 2005).

Outro evento importante entre 1927 e 1932 foram os estudos de *Hawthorne* nos Estados Unidos, na fábrica da *Western Electric Company* em *Hawthorne*, patrocinado pela *General Electric*. Vários pesquisadores foram incluídos nos estudos, William Dickson iniciou os estudos, era chefe do Departamento de Pesquisa de Relações com o Emprego de *Hawthorne*. Quando algumas descobertas tornaram-se importantes foram convocados Elton Mayo e Fritz Roethlisberg, consultores e membros da Universidade de Harvard (Griffin & Moorhead, 2006).

Nas pesquisas iniciais de *Hawthorne*, investigou-se de que ao melhorar a iluminação o nível de produção aumentaria. Foram escolhidos dois grupos de funcionários, um grupo experimental sob diferentes níveis de iluminação e um grupo de controle em condições normais. Percebeu-se que quando a iluminação de um aumentava sua produtividade também aumentava, conforme previsto. Mas, percebeu-se que quando a iluminação era reduzida, a produtividade de ambos os grupos continuava a aumentar, a produtividade só foi cair quando a intensidade da luz se tornou fraca. Concluíram, portanto, que a luz não tinha a ver com a produtividade e com isso a *General Electric* retirou seu patrocínio do projeto (Griffin & Moorhead, 2006).

Outra experiência foi incentivada financeiramente de acordo com a produtividade estabelecida para um grupo de nove funcionários que montavam terminais de telefonia. A teoria da administração científica tinha como previsão que cada funcionário trabalharia o máximo a fim de aumentar seu rendimento pessoal. Os pesquisadores de *Hawthorne* perceberam que o grupo de maneira geral havia estabelecido um padrão de produção para seus membros. Dessa forma, para um funcionário ser aceito pelo grupo não poderia ter um nível de produção alto e nem baixo, e quando o funcionário se aproximava de um nível padrão era preciso reduzir seu ritmo para evitar uma superprodução (Griffin & Moorhead, 2006).

Os pesquisadores de *Hawthorne* após realizarem várias entrevistas com os funcionários chegaram a conclusão de que o elemento humano no local de trabalho era mais importante do se acreditava. Foi possível observar que com o experimento da iluminação a produtividade poderia ser aumentada porque os funcionários recebiam um tratamento especial, fazendo-os se sentir mais valorizados. No experimento do incentivo, o fato de ser aceito como parte do grupo tinha um significado maior do que receber um dinheiro a mais. Dessa forma, os pesquisadores puderam concluir que os processos individuais e sociais apresentam grande relevância e não podem ser ignorados (Griffin & Moorhead, 2006).

Consequentemente, os pesquisadores reconheceram que além das mudanças técnicas e físicas, era preciso estudar alguns aspectos do comportamento humano. Os estudos de *Hawthorne* passaram a ter uma nova abordagem, conhecida como a escola das relações humanas. As principais ideias dessa escola eram a de que as reações das pessoas estão relacionadas ao ambiente em que se encontram e que a motivação está voltada mais para as necessidades sociais e não econômicas e que um funcionário satisfeito tem uma melhor qualidade no seu trabalho do que um funcionário insatisfeito. Essas ideias representaram

mudanças filosóficas, nos valores da administração científica e na clássica teoria da organização (Griffin & Moorhead, 2006).

A Psicologia Organizacional passou a valorizar os estudos comportamentais na Psicologia, os quais aumentavam a influência do ambiente no comportamento humano e diminuía as influências intrapsíquicas, considerando a satisfação, que passou a ser considerada nos estudos motivacionais. (Sampaio, 1998).

Conforme Griffin e Moorhead (2006), os estudos de Douglas Mc Gregor e Abraham Maslow foram muito importantes para as relações humanas. Douglas Mc Gregor, analisou as subjetividades através das teorias X e Y, no campo da gestão de pessoas, na década de 50. A teoria X espelhava uma visão pessimista do homem e do comportamento do funcionário. No entanto, a teoria Y, era percebida como uma forma mais otimista e positiva em relação ao funcionário.

Griffin e Moorhead (2006) apresentam os pressupostos da teoria X e teoria Y. Na teoria X incluem-se os indivíduos que não gostam de trabalhar e evitam de alguma forma o trabalho; os indivíduos que não gostam de trabalhar e são controlados, coagidos e até ameaçados para trabalhar e atingir os objetivos da organização e; aqueles que tem pouca ambição e precisam de um comando para se sentirem seguros e evitam responsabilidades. Nos pressupostos da teoria Y incluem-se os indivíduos que geralmente gostam de trabalhar, pois percebem o trabalho como parte da vida; os indivíduos que apresentam motivação interna; aqueles que se comprometem com os objetivos desde que sejam recompensados; os que aceitam responsabilidades desde que as condições de trabalho sejam favoráveis; os indivíduos com capacidade de inovar e que solucionam os problemas organizacionais e; aqueles indivíduos que são brilhantes, mas que muitas vezes enfrentam situações organizacionais e acabam por subestimar seu potencial.

Abraham Maslow, em 1943, apresentou sua teoria sobre a motivação. Esta teoria parte do pressuposto de que a motivação surge a partir de uma hierarquia das necessidades. Quando a necessidade de um nível é satisfeita parte-se para um próximo nível da escala de necessidades (Griffin & Moorhead, 2006).

Griffin e Moorhead (2006) mencionam que a escola das relações humanas e os estudos de *Hawthorne* tiveram um papel fundamental nos estudos do comportamento humano.

A Psicologia do Trabalho surge numa terceira fase e ganha espaço dentro das organizações, especialmente nas que buscam humanizar seus serviços, assim como, dar maior atenção aos recursos humanos, pois sua maior preocupação é com a compreensão do trabalho humano. Também atua no sentido de produzir o maior conhecimento e a maior integração dos membros da organização nas diversas relações, funções, cargos, hierarquias e outros pontos necessários ao desenvolvimento das atividades e a própria manutenção da organização e que, de uma forma ou de outra envolvem a afetividade, a psique e os sentimentos humanos (Sampaio, 1998).

Segundo Freitas e Guareschi (2004) a Psicologia do Trabalho se diferencia das demais por não mais se comprometer com a produtividade, mas sim com as vivências e experiências do trabalhador.

De acordo com Toneto, Amazarray, Koller e Gomes (2008), o termo Psicologia Organizacional do Trabalho (POT) apresenta dois pontos que envolvem aspectos psicossociais, que seriam as organizações, que tem como olhar o social e o grupo que a representa, e o trabalho, que são as atividades executadas pelo homem como uma atividade básica e diária.

Ainda de acordo com Toneto et al (2008), os fenômenos organizacionais são entendidos como processos psicossociais, pois permeiam a vida e o funcionamento dos indivíduos e da sociedade. Já o trabalho pode ser visto como algo transformador, capaz de modificar a vida psíquica, social, cultural e econômica do ser humano.

Toneto et al (2008) explicam que a POT, tem como propósito conhecer os diversos elementos que regem a vida de pessoas, grupos e organizações num mundo de muitas transformações e ainda assim ter como proposta reestabelecer e promover as condições de saúde, limites e habilidades necessárias no contexto laboral.

A Psicologia Organizacional do Trabalho apresenta em seus principais objetivos a compreensão do comportamento humano nas organizações. É necessário que as organizações promovam uma série de fatores importantes para o melhor desempenho e qualidade do trabalhador, o bem-estar, a satisfação e saúde do trabalhador, as relações interpessoais positivas, entre outros.

De fato, o trabalho também promove o adoecimento, o *mobbing* e o estresse são questões a serem discutidas nos artigos apresentados. O termo *mobbing* neste estudo é considerado com uma forma de estresse psicológico no ambiente de trabalho.

### **3.3 O estudo do fenômeno *mobbing* entre trabalhadores**

#### **3.3.1 O fenômeno *mobbing***

Inicialmente foram levantados os estudos bibliométricos utilizando a base *Scielo* no período de 2003 a 2012, constituindo-se uma amostra de 53 artigos, sendo 31 obtidos a partir do termo “*mobbing*” e 22 artigos a partir da expressão “assédio moral”. No entanto, foram desconsiderados 3 artigos a partir do termo *mobbing* por ser de uma área específica da biodiversidade, não fazendo parte do contexto organizacional. Também foi desconsiderado 1 artigo a partir da expressão “assédio moral”, já que se tratava apenas de indicações bibliográficas, sendo um total de 21 artigos analisados. Por este motivo serão analisados 49 artigos. Em seguida, foram identificadas as revistas na base *Scielo* e no período considerado.

Dos 28 artigos analisados sobre o termo *mobbing*, cinco foram publicados em periódicos nacionais e 23 foram publicados fora do Brasil. Os artigos de origem internacional foram publicados principalmente na Revista de Psicología del Trabajo y de las Organizaciones (3), Medicina Legal de Costa Rica (2), Psicología em Estudo (2) e Revista de la Asociación Española de Neuropsiquiatria (2). Com relação à área do periódico, os 28 artigos eram das áreas das ciências humanas (8), da saúde (7) e social (1), não foram encontradas as áreas dos demais artigos. Quanto ao ano de publicação, foram encontradas apenas uma no ano de 2003 e 2006; a partir de 2005 houve considerável avanço nas publicações, encontrando-se sua distribuição assim representada: sete artigos em 2005, três em 2007, seis em 2008, três em 2009, quatro em 2010 e três em 2011. Quanto à procedência dos estudos, cinco tiveram como origem o Brasil; oito a Colômbia, sete a Espanha e um em cada país, Argentina, Chile, Cuba, México e Venezuela. Não foram encontradas as origens dos demais. Quanto aos idiomas foram publicados 25 artigos em Espanhol, 2 em Português e 1 em Italiano.

Dos 21 artigos sobre o termo assédio moral, dezoito foram publicados em periódicos nacionais e 3 foram publicados fora do Brasil, especialmente na Colômbia. Os artigos foram publicados principalmente nas seguintes revistas: Psicología e Sociedade (3), Revista de Administração de Empresas (2), RAE Eletrônica (2) e Revista Brasileira de Saúde Ocupacional (2). Com relação à área do periódico, os 22 artigos eram das áreas das ciências humanas (4), da saúde (5). Ciências Sociais Aplicadas (2) e Engenharia (1), não foram encontradas as áreas dos demais artigos. Quanto ao ano de publicação, foram encontradas a seguinte distribuição: uma no ano de 2001, 2005, 2006, 2008 e 2012; três em 2004, 2007 e

2011 e sete artigos em 2011. Quanto à procedência dos estudos, 20 foram publicados no idioma português e 1 em espanhol.

Com esta pesquisa foi possível verificar as diversas formas de se tratar a violência psicológica nas organizações, neste estudo denominado de assédio moral e *mobbing*. Dentre as caracterizações podemos estabelecer que para alguns autores, dentre eles, González e Delgado (2008) e Moreno-Jiménez et al. (2008) o *mobbing*, pode ser considerado uma forma de estresse ocupacional relacionado aos conflitos interpessoais, afetando o cotidiano organizacional. Para Fondevilla (2008), é considerado um comportamento negativo entre os níveis hierárquicos de uma organização, com comportamentos sistemáticos, diretos e indiretos por muito tempo e de forma contínua.

É importante destacar também que o conceito de *mobbing* é bem diferente do que se entende por assédio sexual, racial, agressões ou violências físicas como afirma Guimarães e Rimoli (2006), pois são fenômenos que se apresentam de outras formas. A análise dos termos assédio moral e *mobbing* nos permitiu considerá-los sinônimos devido a semelhança dos termos.

O termo *mobbing* tem sua origem na etologia, foi conceituado pela primeira vez por Niko Tinbergen e Konrad Lorenz através de seus estudos sobre o comportamento em gaivotas e gansos. De acordo com o contexto etológico o *mobbing* é considerado como um ataque coletivo direcionado a um alvo predador, principalmente quando a espécie é ameaçada. Algumas aves podem atacar no intuito de proteger a sua prole contra os predadores, por isso esse comportamento pode ser considerado parcialmente aprendido e instintivo (Guimarães & Rimoli, 2006).

Segundo Hirigoyen (2011), o termo *mobbing* é derivado de *mob* (horda, bando, plebe), apresentando a ideia de algo importuno. Em Hirigoyen (2003), o fenômeno *mobbing*, expressa as perseguições coletivas e a violência ligada à organização, podendo incluir desvios que podem acabar em violência física.

Segundo o pesquisador em psicologia do trabalho Heinz Leymann, da Suécia, considerado o “pai do *mobbing*”, o *mobbing* ocorre de maneira frequente e constante por uma pessoa ou grupo. Leymann caracteriza o *mobbing* como uma interação social não-ética e que ocorre com hostilidade no local de trabalho, é manifestada intencionalmente e de forma sistemática, por uma ou mais pessoas, dificilmente mais do que quatro, contra um trabalhador alvo, a vítima, raramente mais do que um, ocorrendo por tempo prolongado. Por causa da alta frequência e longa duração do comportamento hostil, os resultados destes maus tratos causam considerável sofrimento mental, psicossomático e social (Leymann, 1990).

A palavra tem seu sentido etimológico do verbo “*to mob*” de origem inglesa e quer dizer ser atacado por outros, atormentar e molestar. De acordo com Guimarães e Rimoli, (2006), Leymann conceituou *mobbing* como:

“O fenômeno no qual uma pessoa ou grupo de pessoas exerce violência psicológica extrema, de forma sistemática e recorrente e durante um tempo prolongado – por mais de seis meses e que os ataques se repitam numa frequência média de duas vezes na semana – sobre outra pessoa no local de trabalho, com a finalidade de destruir as redes de comunicação da vítima ou vítimas, destruir sua reputação, perturbar a execução de seu trabalho e conseguir finalmente que essa pessoa ou pessoas acabe abandonando o local de trabalho” (Guimarães & Rimoli, 2006, p. 185).

O termo *mobbing* considerado nos estudos de etólogos e de Leymann não apresenta algo em comum, mas pode ser considerado como uma reação extrema de uma pessoa quando em situação de estresse ou ameaça, da mesma forma que um animal reage a um predador, isso pode acontecer com um chefe e um subordinado, por exemplo. Dessa forma, o sentido

etológico da palavra *mobbing* e de *mobbing* na organização é de ordem morfológica, e o sentido ecológico proposto pela etologia não corresponde a este contexto (Guimarães & Rimoli, 2006).

Um dos projetos de Leymann foi o desenvolvimento de uma escala com o objetivo de melhor compreender este tipo de comportamento, o *Leymann Inventory of Psychological Terrorization* (LIPT). Tal instrumento foi validado em 1990, contendo 45 formas de comportamentos. Guimarães e Rimoli (2006) apresentam estes comportamentos como: ataques à vítima através de medidas organizacionais; ataques às relações sociais da vítima, com isolamento social; ataques à vida privada da vítima; violência física; ataques às atitudes da vítima; agressões verbais e rumores sobre a reputação da pessoa (Guimarães & Rimoli, 2006, p.185).

Vaz Serra et al (2005) menciona que Leymann sintetizou 5 categorias diferentes para os 45 tipos de comportamento de *mobbing*, dessa forma, a vítima é impedida de se comunicar, é limitada nos relacionamentos sociais, tem a reputação e a dignidade pessoal ofendidas, tem a sua qualificação profissional e situação de vida menosprezadas e é submetida a exigências que afetam diretamente na saúde.

Guimarães e Rimoli (2006) mencionam que a adaptação do termo para o contexto social e organizacional, leva ao entendimento de que as formas hostis de lidar com indivíduos e grupos podem ser identificadas não só por ação de pares, superiores ou subordinados, mas podem sim ter origem na própria estrutura em que se está inserido. Nestes termos, o *mobbing* pode ser considerado como um conflito que leva a vítima a uma situação de extrema humilhação e constrangimento tendo um sentido nada amigável e ainda com o sentido de denegrir a reputação e a dignidade profissional de um trabalhador.

Compreende-se que o termo *mobbing* também está diretamente associado às atitudes de discriminação, na qual ocorre nos níveis cultural, social, institucional e individual. Para Dipboye e Colella (2005), o agressor buscará na vítima algo que o diferencia dos demais colegas de trabalho, alguns estigmas sociais como obesidade, alcoolismo, homossexualidade e a deficiência física podem ser percebidos. A não aceitação do que é considerado norma cultural ou um desvio do padrão dentro de uma sociedade é entendido como estigma. Outra dimensão do *mobbing* envolve a ameaça pela competição no trabalho, o que poderá levar a inveja, calúnia e difamação.

De acordo com a definição de Hanz Leymann, Guimarães e Rimoli (2006) explica que o termo *mobbing* também quer dizer terror psicológico e está relacionado a uma comunicação hostil e antiética dirigida de forma sistemática a uma vítima por uma ou várias pessoas. Os autores ainda explicam que o *mobbing* pode acontecer de forma mútua até que um dos indivíduos saia perdendo. Por essas ações ocorrerem frequentemente ou quase todo dia e por um longo período pode-se ter como resultado um considerável sofrimento psíquico, psicossomático e social.

Ertureten et al (2013), explicam que apesar da falta de um acordo sobre a definição de *mobbing* na literatura, é importante destacar suas principais características: a frequência e a duração, ou seja, a repetição e persistência dos atos; a percepção subjetiva das vítimas, ou seja, de como é percebido esses comportamentos e os seus efeitos; a negatividade dos atos que caracterizam a situação *mobbing*; e o desequilíbrio de poder entre perpetradores e vítimas.

Os autores consideram que a primeira característica é focada em vários estudos de que os comportamentos de *mobbing* apresentam uma frequência, por exemplo, um ato negativo não é definido como *mobbing* se ocorrer apenas uma vez. Além da frequência, um padrão de longo prazo por mais de seis meses é considerado como uma característica extremamente importante. Este padrão duradouro de *mobbing* foi observado em vários estudos. Na Grã-Bretanha, 47% das pessoas que disseram ter sido expostas ao *mobbing* informaram que já durava mais de um ano e 30 % relataram uma duração de dois anos ou mais. Na Finlândia, os

funcionários relataram que foram expostos ao *mobbing* por aproximadamente 5 anos ou mais e na Irlanda, o tempo médio de exposição de *mobbing* foi de 3,4 anos (Ertureten, Cemalcilar & Aycan, 2013).

Os autores acima citados, também definem *mobbing* como um fator de subjetividade, que é a percepção de como as vítimas interpretam o comportamento a que estão expostos e as suas consequências. É importante considerar a avaliação de *mobbing* vivenciado pela vítima, pois o que pode ser percebido como *mobbing* por uma pessoa pode não ser percebido do mesmo modo por outra (Ertureten, Cemalcilar & Aycan, 2013).

O ato negativo considerado desequilíbrio de poder entre as vítimas e perpetradores é visto como o último aspecto central da definição de *mobbing*, pois a pessoa só é vítima se ela se sente incapaz de defender-se ou de fugir da situação (Ertureten, Cemalcilar, & Aycan, 2013).

Para Ertureten et al (2013), os atos negativos do *mobbing* podem ser identificados na literatura como: bode expiatório, xingamentos, agressão física, pressão de trabalho, subestimação dos subordinados, falta de consideração, dentre outros. Em um estudo empírico com as vítimas da Noruega sobre o *mobbing*, foram encontrados atos negativos tais como: isolamento e exclusão social, desvalorização de seu trabalho e esforços, provocações, comentários insultuosos e ridículos.

Ertureten et al (2013) comenta que dentre os impactos negativos do *mobbing*, as vítimas sofrem as seguintes consequências: baixa autoestima, ansiedade, estresse, fadiga, cansaço e depressão. Os impactos negativos não se limitam apenas as vítimas, pois afetam também sobre a saúde daqueles que testemunharam o *mobbing*.

O *mobbing* enquanto violência psicológica não é considerada como algo novo em nossa sociedade, pois ao longo dos séculos, história de violência no trabalho vem sendo estudado por diversos pesquisadores.

A forma como o mundo do trabalho vem se organizando é uma das principais causas da violência sofrida por trabalhadores, são questões relacionadas a pobreza, a trabalhadores que não recebem um valor digno, aos desempregados e também as novas exigências do mercado de trabalho. Além disso, alguns aspectos podem colocar o trabalhador em dúvida quanto a sua capacidade, como as implantações de novas políticas de recursos humanos, a mudança no perfil dos trabalhadores e a variedade de funções que ele pode assumir (Silva, 2006).

Em termos gerais, várias pesquisas sugerem o estudo da violência no ambiente de trabalho, denominando-a como violência psicológica. A violência acontece em vários países, mas os estudos e as iniciativas surgem dos países desenvolvidos, tais como Estados Unidos, Canadá, Japão, Austrália, Nova Zelândia e também pelos países europeus (Suárez, 2002).

Segundo Guimarães e Rimoli (2006), esta temática vem sendo estudada no Brasil, principalmente no aspecto jurídico. No campo da saúde mental, os autores explicam que alguns trabalhos vêm ganhando destaque, mas foram desenvolvidos em outros países e replicados aqui no Brasil. Dessa forma, a saúde mental passou a ter um novo olhar sobre o campo do assédio psicológico, do mal-estar e adoecimento nos ambientes de trabalho.

O fenômeno *mobbing*, considerado como violência psicológica no ambiente de trabalho, foi um termo designado pela sociologia e pela psicologia, mas o termo assédio moral ainda é utilizado pela doutrina e jurisprudência portuguesa, como explica Esteves (2011).

Marie France Hirigoyen é pioneira nos estudos sobre assédio moral na França. Suas linhas de investigação são o assédio na família e o *mobbing* (assédio moral) na organização (Hirigoyen, 2011).

Citado por Guimarães e Rimoli (2006) em alguns países esse fenômeno tem várias expressões. Na Itália, é conhecido como *molestie psicologiche*, na Inglaterra, Irlanda e Austrália como *bullying*, *bossing*, *harassment* que significa tiranizar, no Japão é tratado como



*Murahachibu*, que quer dizer ostracismo social, em Portugal, *coacção moral* e nos países hispânicos *acoso moral*, *acoso psicológico* ou *psicoterrorismo* e na França com o mesmo significado que o Brasil, *Harcèlement moral*, que quer dizer assédio moral ou assédio psicológico, mas, no Brasil também se usa o termo *mobbing*. O termo *mobbing* também é empregado na Noruega e na Dinamarca e *mobbning*, na Suécia e na Finlândia.

Mafra e Martins (2009) definem *mobbing* como um assédio praticado por uma ou mais pessoas a uma terceira pessoa e apresenta características de conduta abusiva no ambiente de trabalho através de atitudes e gestos que possam afetar a integridade física e/ou psíquica da vítima.

Hirigoyen (2011, p. 66) exemplifica que a guerra psicológica no ambiente laboral apresenta duas ocorrências: uma é o abuso de poder que não é aceito pelos funcionários e é logo desmascarado. O outro é a manipulação perversa, que ocorre de forma enganosa e causa estragos ainda maiores na vida de uma pessoa. É importante notar que neste segundo modo de manipulação a pessoa nem sempre percebe que está sendo vítima. Tal contexto pode caracterizar o fenômeno *mobbing*.

Hirigoyen (2011) explica que nos primeiros instantes da violência no trabalho, mesmo quando uma pessoa sente-se ofendida, é possível que ela entenda que pode ser algo inofensivo, interpretando como uma brincadeira sem consequências mais graves. Quando a violência passa a aumentar a vítima é provável que venha a se sentir acuada e inferior por um tempo maior. A recuperação nesses casos é mais demorada, pois são dias de sofrimento, podendo ocorrer uma perda de si mesmo, a desvalorização de si e a crença de incapacidade levando a uma depressão.

É preciso compreender que para não ser considerada uma violência psicológica é preciso que as brincadeiras estejam relacionadas a um momento de irritabilidade ou mau humor, que não seja significativo, principalmente se vier acompanhado de um pedido de desculpas (Hirigoyen, 2011). O que deve ser considerado *mobbing*, neste sentido, é quando há repetições de humilhação ou qualquer atitude que degrada o outro.

Guimarães e Rimoli (2006) apresentam três tipos de *mobbing*: ascendente, horizontal e descendente. No tipo ascendente é quando uma pessoa que pertence a um nível hierárquico superior é agredida por seus subordinados, por exemplo, quando um ou mais servidores de nível hierárquico inferior causam algum dano ao seu chefe, supervisor ou até mesmo a própria organização, retirando-lhes a autoridade e descumprindo ordens, podendo levá-los a desacreditarem da capacidade de liderança e a duvidarem de suas competências.

O tipo horizontal ocorre entre os trabalhadores do mesmo nível hierárquico, isso acontece porque o comportamento de um grupo é visto como uma nova identidade e não como um comportamento individual isolado (Guimarães & Rimoli, 2006). Neste caso, o *mobbing* pode ser exemplificado quando ocorre entre colegas de trabalho, muitas vezes no sentido de prejudicar o trabalho do outro a fim de favorecer o próprio trabalho, seja por ambição ou por competitividade.

Por fim, o tipo descendente é considerado o mais habitual, correspondendo ao comportamento de uma pessoa que se encontra em um nível hierárquico superior na organização, é aquele que detém o poder e precisa se destacar na frente de seus subordinados (Guimarães & Rimoli, 2006). O tipo descendente pode ser exemplificado quando chefes, supervisores ou a própria organização utilizam de uma condição superior para impor autoridade e rigor mediante um *status* no ambiente de trabalho. Neste caso, visam fiscalizar e punir as vítimas submetendo-as ao isolamento do grupo e humilhações.

A literatura apresenta além dos tipos de *mobbing*, a especificação das fases em que ele ocorre. De acordo com Guimarães e Rimoli (2006), essas fases são apresentadas por Leymann (1990). A primeira fase é a do conflito, onde pequenos desentendimentos que poderiam ser resolvidos de forma positiva geram problemas e atritos. A segunda fase é a

estigmatização, quando o indivíduo agressor utiliza estratégias de humilhação, coação e ridicularização de sua vítima. É a fase em que o *mobbing* ocorre de fato. A terceira fase é da intervenção da organização. Ocorre quando a organização após a identificação do problema pode intervir de forma a encontrar soluções e estratégias para a erradicação do conflito.

De acordo com Garcia e Tolfo (2011), o ambiente de trabalho vem se tornando violento, agressivo e insalubre, refletindo em sérias consequências para o indivíduo, a sociedade e a organização como um todo. Os autores explicam que a violência no trabalho tem como características comportamentos intencionais e abusivos. Este tipo de conduta no trabalho visa desqualificar, vexar e humilhar uma pessoa ou grupo de pessoas, atingindo emocionalmente, em formas de ameaça e perseguição. A pessoa se sente constrangida e desqualificada, podendo ter suas condições de trabalho prejudicadas e até mesmo colocando em risco a sua dignidade e integridade profissional e pessoal.

Dentre as caracterizações podemos estabelecer que para alguns autores, dentre eles, e Trijueque e Delgado (2008) e Moreno-Jiménez et al. (2008), o *mobbing* pode ser considerado uma fonte de estresse no trabalho relacionado aos conflitos interpessoais, afetando o cotidiano organizacional. Moreno-Jiménez et al. (2008) enfatiza que além de afetar o trabalho, o *mobbing* pode gerar problemas de saúde a vítima, tais como, ansiedade, alterações no sono, problemas psicossomáticos, depressão e irritabilidade. Outros sentimentos comuns são a apatia, falta de esperança e desamparo.

A violência também ocorre nas universidades, como um fenômeno direcionado a um determinado indivíduo ou vários indivíduos. O agressor desprovido de valores age com perversidade aos outros. O conflito é constante nas organizações, Buendia (2003), afirma que a universidade é um potente agente estressante, devido à sua estrutura burocratizada e cheia de arbitrariedades. Para o autor, o sistema de apadrinhamento gera relações de vantagens para alguns, o que pode levar a situação de violência e dessa forma a universidade deixa espaço para a impunidade e converte a submissão em uma condição necessária.

Vaz Serra et al (2005) faz uma referência do termo *mobbing* como uma forma grave de estresse psicológico no ambiente de trabalho. Dessa forma, podemos considerar o *mobbing* como fator estressor no ambiente organizacional, interferindo na vida emocional e aumentando a pressão psicológica. O autor comenta que quando os comportamentos de *mobbing* são mantidos, a vítima se desespera aos poucos, levando a graves situações para a saúde física e mental, assim como repercussões muito negativas na autoestima da vítima.

Partilhando desses conceitos entendemos que o *mobbing* é uma forma de violência que vem aumentando cada vez mais nos ambientes de trabalho. Um caminho difícil para trilharmos e erradicarmos de uma vez esta realidade.

### **3.4 Estresse no trabalho**

#### **3.4.1 Conceitos e fases do estresse**

De acordo com Lipp (2014), o estresse no trabalho passou a ter foco a partir de 1999, e alguns países passaram a dar importância para o assunto. De acordo com a autora, nos EUA, o Instituto Nacional de Saúde e Segurança do Trabalho apresentavam algumas recomendações sobre o estresse no trabalho, enfatizando sua prevenção e tratamento dentro das empresas por representar uma ameaça não só para a saúde do trabalhador, mas também para as organizações. A Bélgica também reconheceu a importância da prevenção do estresse e estabeleceu um acordo entre empregadores e líderes trabalhistas para uma prevenção coletiva do estresse no trabalho.

A definição dada para o estresse no trabalho de acordo com Lipp (2014), sugere “um estado de desconforto, de sensação negativa experimentado por um grupo de trabalhadores, acompanhado de queixas ou disfunções físicas, mentais e/ou sociais”. Esse acordo, segundo a autora, enfatizou algumas ações de prevenção coletiva do estresse fazendo com que as empresas assumissem as responsabilidades de: analisar a situação de trabalho existente; detectar os estressores ocupacionais; avaliar os riscos destes estressores e tomar as medidas de prevenção ou tratamento.

O Conselho Nacional do Trabalho da Bélgica tinha como ideia de que o empregador deveria adaptar o trabalho ao trabalhador. Outra resolução foi publicada em 1999 pelo Parlamento Europeu especificando que: o trabalho deve ser adaptado às habilidades do empregado e vice-versa; a nova legislação é necessária quanto ao estresse e ao *burnout* e atenção especial deve ser dada a quem desempenha trabalhos repetitivos e de turno (Lipp, 2014).

Também em 1999, cientistas da Europa, EUA e Japão se reuniram em Tóquio para tratar das questões relacionadas a saúde do trabalhador, o que resultou na “Declaração de Tóquio”, com a proposta de melhoria na saúde e no bem-estar no trabalho através da prevenção do estresse no trabalho. Sendo de responsabilidade do empregador aplicar essas ações com a colaboração de empregados, instituições, governo, organizações não-governamentais, instituições educacionais e do próprio indivíduo (Lipp, 2014).

O estresse está bastante presente nas organizações, de acordo com Lipp (2004), em 1999, muitos países adotaram medidas de antiestresse, momento em que houve uma grande preocupação com os efeitos do estresse no trabalho, em que foram encontrados alguns problemas de saúde devido ao estresse.

Pereira e Zille (2010), explicam que para French (1983), o estresse decorrente das situações de trabalho, tais como condição e ambiente, é denominado como estresse ocupacional, ou seja, o estresse é entendido como uma reação do indivíduo ao seu ambiente de trabalho, ou uma pressão muito intensa, que de certa forma o atinge. Os atributos pessoais e as interpretações disfuncionais do indivíduo também podem ocasionar o estresse. O estresse ocupacional vem recebendo muita atenção de pesquisadores e das instituições governamentais a nível internacional.

De acordo com Pereira e Zille (2010), o mundo do trabalho vem sofrendo constantes mudanças de forma acelerada, as organizações cada vez mais competem entre si, o mercado cada vez mais exigindo novos talentos, competências e habilidades. O cenário organizacional também faz gerar um grande fluxo de energia e um obstáculo a ser considerado é o estresse, o que pode gerar uma ruptura no equilíbrio pessoal, comprometendo a saúde física e/ou psicológica, interferindo na produtividade e nas relações humanas. Além dessas consequências, o estresse pode afetar também na qualidade de vida e na sensação de bem-estar do trabalhador.

O termo estresse apresenta várias origens etimológicas, evoluindo significativamente ao longo do tempo. De acordo com Limongi França e Rodrigues (2007), o termo estresse apresenta diferentes derivações, no inglês o termo é *stress* e significa dureza e desconforto; no francês quer dizer estreiteza; em latim a palavra é *strictia* e *strictus* e apresenta sentido de apertado ou estreito ou ainda *stringere*, que é tornar apertado ou apertar.

Lazarus e Folkman (1984) mencionam que o termo em inglês, *stress*, foi utilizado do século XIV ao século XVII como sofrimento, aflição e adversidade. O fenômeno também passou a ser designado como o composto tensão, angústia e desconforto. No final do século XVII a palavra passou a ter um novo significado baseado nas ciências físicas, como ação de força, influência ou pressão sobre alguém. Esse efeito que é causado sobre outra pessoa recebeu o nome de *strain*, em inglês, que quer dizer tensão, deformação ou distorção.

Segundo Lipp (2014), o estresse é:

uma condição de desequilíbrio do funcionamento, tanto físico como mental. Em momentos de tensão excessiva, todo o organismo é afetado. Se este equilíbrio é reestabelecido de pronto, não há danos maiores para a pessoa. No entanto, se a condição de desequilíbrio permanecer por tempo excessivo, as doenças começam a surgir e a impaciência, a ansiedade e a depressão se estabelecem.

Lipp (2014) também aponta que as fontes externas, são os fatores que mais contribuem para o aumento do estresse e envolvem assaltos, mudanças de valores, tecnologia avançada, desestruturação familiar, mudanças de hábitos sexuais, oportunidades para boas carreiras, excesso de competição, entre outros fatores internos e externos. O fator que causa mais impacto é constituído por mudanças, pois todos os tipos de mudanças fazem com que a pessoa se adapte ao que está acontecendo, e a fase da adaptação desencadeia o estresse.

Pereira e Zille (2010) apontam que as situações de tensão excessiva no trabalho contribuem para quadros significativos de estresse. Os indivíduos podem se tornar vulneráveis a várias doenças, como por exemplo, o infarto prematuro do miocárdio, derrame cerebral, quadros psiquiátricos, úlceras, entre outras.

Chiavenato (2004) enfatiza que também há as condições nas quais o indivíduo pode ser confrontado, seja com uma oportunidade ou restrições. O estresse também pode agregar transtornos orgânicos e psíquicos provocados por causas agressoras, tais como o trauma, fortes emoções, fadiga e exposição a circunstâncias conflituosas.

O autoritarismo do chefe, a desconfiança, a pressão das exigências e cobranças, o cumprimento do horário de trabalho, a chateza e monotonia de certas tarefas, o baixo astral de colegas, a falta de perspectiva de progresso profissional e a insatisfação pessoal não somente derrubam o bom humor das pessoas, como também provocam estresse no trabalho (Chiavenato, 2004, p. 433).

Outros fatores associados ao estresse no trabalho também são ressaltados por Chiavenato (2004), como a sobrecarga de tarefas, pressão com a entrega de algum trabalho num tempo muito curto e com urgência, dificuldades no relacionamento com chefes e colegas de trabalho que levam a um desconforto gerando crises de ansiedade, angústia e nervosismo.

Este autor indica dois tipos importantes do estresse na organização: o estresse ambiental e o pessoal. O ambiental refere-se aos fatores externos que podem afetar a tranquilidade e segurança dos trabalhadores. O estresse pessoal pode estar relacionado as pessoas que são viciadas em trabalho, como os *workaholics*, pois estão direcionados a atingir uma meta deixando de lado sua saúde, hábitos saudáveis, sono, e até mesmo características de intolerância e impaciência afetam a forma como elas reagem ao estresse. Entre outras características de estresse pessoal têm-se os problemas conjugais, financeiros, legais e pessoais.

De acordo com a literatura, Paschoal e Tamayo (2004) dividem o estresse em três aspectos. O primeiro, estímulos estressores, o qual é denominado de estressores organizacionais, se refere aos estímulos do ambiente de trabalho os quais necessitam de uma resposta mais adaptativa do trabalhador e que ultrapassa a sua habilidade de enfrentar a situação, esse enfrentamento é chamado de *coping*. Os estressores organizacionais podem ser constituídos de dois fatores importantes. Os de natureza física (ruídos, poluição, ventilação, iluminação, entre outros) e os de fatores psicossociais, os quais incluem os papéis, a autonomia no trabalho, relacionamento interpessoal e etc.

Um dos estressores organizacionais relacionado aos fatores psicossociais é definido por Limongi França e Rodrigues (2007) como conflito de papéis, o qual é observado quando um trabalhador precisa desempenhar mais de um papel numa mesma situação. Pode ocorrer

também, quando um trabalhador tende a manter um papel muito rígido e acaba se mostrando inadequado em outros contextos.

O segundo aspecto do estresse no trabalho citado por Paschoal e Tamayo (2004) são as respostas aos eventos estressores, trata-se das respostas psicológicas, fisiológicas e comportamentais. Essas respostas são transmitidas pelo indivíduo ao se expor a um fator do trabalho que ultrapasse a sua habilidade de enfrentamento. As manifestações das respostas ao estresse de ordem psicológica podem ser a insatisfação com o trabalho, ansiedade e até mesmo a depressão. As respostas fisiológicas podem ser a dor de cabeça, hipertensão, taquicardia, entre outros sintomas. As respostas comportamentais podem levar ao absentismo, insônia, tabagismo, entre outras consequências.

Paschoal e Tamayo (2004) definem o terceiro aspecto como estímulos estressores-respostas é quando o estresse no trabalho se refere a um processo geral em que as demandas do trabalho apresentam um impacto direto nos trabalhadores. Este aspecto engloba os estímulos estressores (primeiro aspecto) como respostas a esses estímulos (segundo aspecto).

Outro fator importante nesta pesquisa que pode ser considerado como um agente estressor é o *mobbing*, em que diante de circunstâncias negativas no ambiente de trabalho, como as dificuldades de relacionamento com o chefe, companheiros de trabalho e subordinados, ocorrem de forma a limitar, desvalorizar e ridicularizar suas atividades profissionais, o recebimento de críticas de forma pejorativa ou ameaças físicas, sexuais e psicológicas.

Hirigoyen (2011, p. 173) afirma que uns dos primeiros sinais do estresse são “palpitações, sensações de opressão, de falta de ar, fadiga, perturbação do sono, nervosismo, irritabilidade, dores de cabeça, perturbações digestivas, dores abdominais, bem como manifestações psíquicas, como ansiedade”.

Hirigoyen (2011) relata que o agressor no *mobbing* não sofre diretamente com o estresse, pois ele responsabiliza a vítima por tudo que o perturba. Já para as vítimas a pressão é agravante, elas se esgotam das respostas inadequadas e todas as tentativas de se justificarem se tornam insucessos. Perdem as esperanças e as desordens funcionais e orgânicas surgem, sentem-se desencorajadas e antecipam um novo fracasso. “Esse estresse pode levar ao surgimento de uma perturbação ansiosa generalizada, com um estado de apreensão constante, ruminações ansiosas de difícil controle e um estado de tensão e hipervigilância permanentes” (Hirigoyen, 2011, p. 174).

O estresse não necessariamente é disfuncional, ele pode ser visto de forma positiva na organização desde que haja produtividade. Algumas pessoas necessitam de uma pequena pressão para atingir seus objetivos e se tornam mais produtivas e até mesmo criativas. Outras pessoas necessitam de situações que envolvam competição, pois trazem novas ideias e soluções para a organização (Chiavenato, 2004).

Lipp (2001) define o estresse como:

uma reação do organismo, com componentes físicos, e/ ou psicológicos, causadas pelas alterações psicofisiológicas que ocorrem quando a pessoa se confronta com uma situação que, de um modo ou de outro, a irrite, amedronte, excite ou confunda, ou mesmo que faça imensamente feliz. (Lipp, 2001, p. 477).

Lipp (2003) afirma que no século XX foram retomados os estudos sobre a relação entre fatores estressores que estavam associados a doenças físicas e mentais, William Osler, médico inglês, nomeou o *stress* (eventos estressantes) como trabalho excessivo e *strain* (reação do organismo ao estresse) como preocupação. No ano de 1910, William Osler observou que tanto a preocupação quanto o excesso de trabalho tinham a ver com doenças coronarianas.

Segundo Tamayo et al (2012), a palavra *stress*, em português, estresse, deriva do latim *stringere*, que quer dizer apertar ou pressionar. O termo estresse não é novo, outros conceitos anteriores podem ser destacados, como a ansiedade, frustração, distúrbio emocional, conflito, alienação, anomia e trauma. No entanto, antes de ser utilizado na medicina e na psicologia, o estresse era usado na engenharia e na física para explicar o grau de deformidade que uma estrutura pode sofrer com o esforço. No campo da medicina, surgem dois autores importantes, Walter Cannon e Hans Selye.

A definição do estresse está diretamente relacionada com uma reação psicofisiológica na qual o organismo precisa lidar com algo que ameaça sua homeostase, ou seja, qualquer situação que gere uma emoção que leve a uma quebra da homeostase interna. Tal situação faz com que o organismo precise de uma adaptação, isso é, quando o indivíduo se confronta com uma situação que possa irritar, amedrontar, confundir ou até mesmo proporcionar um sentimento de felicidade, podendo ser chamados de estressores (Lipp, 2001).

De acordo com Tamayo et al (2012), Walter Cannon foi fisiologista, em seus estudos com animais analisou a resposta do organismo a estímulos psicossociais, percebendo o estresse como uma resposta às ameaças. O estresse então recebeu a denominação de luta e fuga para uma reação de emergência o qual o animal se preparava para uma resposta de lutar ou fugir ao ser submetido a estímulos de ameaça.

Selye, (1965), em 1939, menciona que Walter Cannon, desenvolveu também o conceito de homeostase, ou seja, a necessidade do estado interno se manter estável, considerando que o ambiente interno pode permanecer estável quando qualquer reação no ambiente externo for acompanhada por um processo compensatório no ambiente interno do indivíduo. Seus estudos influenciaram outras teorias da homeostase e da atividade compensatória sobre o estresse.

De acordo com a literatura discutida por Lipp (2004, p. 18) em 1926, Hans Selye identifica a “síndrome de simplesmente estar doente”. Em 1936, através de experimentos com ratos, Selye descobre a reação de alarme.

Hans Selye, um cientista húngaro, que em 1930 deu início aos seus estudos sobre o estresse, quando estudava medicina. Com seu interesse, utilizando estudos experimentais fez descobertas importantes para a área biológica. A partir de suas experiências, Selye identificou em 1936 o estresse como uma resposta não específica, na qual o organismo reage a uma demanda ou estímulo (Tamayo, Mendonça & Silva, 2012).

Ainda em 1936, Selye publicou na revista *Nature*, seu primeiro artigo sobre a síndrome do estresse e definiu de alarme a primeira fase do estresse. Em 1952, Selye identificou que o organismo não fica sempre no estado de alarme. Ele se adapta ou morre, caracterizando o estágio de resistência. Entretanto, é possível que após um período, o organismo não resista mais e entre em exaustão. Com essas descobertas Selye conceituou o estresse como um processo trifásico, compondo o estágio de alarme, de resistência e de exaustão (Lipp, 2004, p. 18). Estas fases são comandadas pelo sistema nervoso autônomo, através do sistema límbico e pelo sistema nervoso central, via hipotálamo (Tamayo, Mendonça & Silva, 2012).

Em 1966, Lazarus propõe que a experiência de uma situação estressora e as formas de reação do indivíduo podem ser consideradas importantes, pois o evento como verdadeiro estressor, não pode determinar o nível de estresse do indivíduo, já que depende de uma interpretação e avaliação subjetiva (Santos & Alves Junior, 2007).

Em 2000, Lipp define uma nova fase, a quase exaustão, em decorrência da padronização do Inventário de Sintomas de *Stress* para Adultos. Esta fase está entre a fase de resistência e a de exaustão, sua característica é devido à dificuldade do indivíduo em se adaptar ou resistir ao estressor. Dessa forma, é proposto por Lipp o modelo quadrifásico do estresse (Lipp, 2004).

Assim, ficou definido o modelo trifásico de Selye em 1952, com os estágios de alarme, resistência e exaustão e o modelo quadrifásico de Lipp, em 2000 como uma extensão do modelo de Selye, com as fases de alerta, resistência, quase exaustão e exaustão. Verifica-se que o estresse passa por etapas, podendo ser um estado temporário ou ainda sofrer com os níveis de intensidade baixa ou grande (Lipp, 2004).

A fase de alerta é a fase em que o estresse começa a se desenvolver, é quando o indivíduo precisa gastar um pouco mais de energia para realizar algo com um pouco mais de esforço. Neste momento, o organismo precisa utilizar o mecanismo de luta e fuga que é acionado e é produzido pela noradrenalina do sistema nervoso simpático e a adrenalina pela medula da suprarrenal (Lipp, 2004).

A fase de resistência é quando ocorre um aumento em sua capacidade, é nesta fase que ocorre uma busca pelo reequilíbrio, utilizando-se mais energia, e que faz gerar um desgaste sem uma causa aparente, ocorrendo também a falta de memória entre outras consequências. Isso ocorre por ser uma demanda maior que ultrapassa os limites que o indivíduo é capaz de suportar, ou seja, quanto maior é o esforço para se adaptar maior é o desgaste do organismo. Caso o organismo consiga passar por esse evento estressor através de uma adaptação completa o processo de estresse termina sem consequências (Lipp, 2004).

Lipp (2004), também cita a fase de quase-exaustão que ocorre quando as defesas do organismo cedem e já não é capaz de resistir à demanda de tensões e alcançar o equilíbrio interna, porém, há momentos em que o organismo consegue resistir e outros não.

De acordo com Lipp (2004) na fase de exaustão a resistência é quebrada e surgem alguns sintomas que são semelhantes aos da fase de alarme, embora seja de forma muito maior. Nesta fase as doenças aparecem de forma mais grave, podendo levar a consequências mais sérias.

Lipp (2004), explica que entre a fase de resistência e a de exaustão deve ser considerado o período de transição, onde as pessoas encontram uma dificuldade para a resistência, mas que ainda não atingiram a fase de exaustão. Por isso a fase da quase-exaustão é caracterizada como um enfraquecimento em que o indivíduo não consegue mais se adaptar ou resistir ao estressor, é quando o indivíduo começa a adoecer, porém é na fase da exaustão em que as doenças se tornam sérias.

Limongi-França e Rodrigues, (2002) explicam que o estímulo agressor de forma intensa ou prolongada poderá apresentar como consequência uma maior predisposição para doenças.

Devem ser consideradas também mais duas dimensões do estresse que é descrito por Limongi-França e Rodrigues (2005), tais como o estresse como um resultado positivo, que é chamado de *eustress*, e o negativo, chamado *distress*. O *eustress* pode ser compreendido como o equilíbrio entre esforço, tempo, realização e resultados, é uma forma positiva de lidar com as pressões, neste caso o indivíduo é capaz de vencer desafios. Já o *distress* é o rompimento do equilíbrio biopsicossocial, por muito ou nenhum esforço, é incompatível com tempo, realização e resultados. Neste caso, o indivíduo não é capaz de vencer os desafios, o que parece se tornar uma ameaça, levando a um desequilíbrio patológico e uma fragilidade física e psíquica em todas as áreas da vida.

Júnior (2009 apud Inocente, 2007) explica que o *distress* pode trazer consequências na saúde como por exemplo, o cansaço, alteração do sono, alteração sexual, tensão, dores de cabeça, problemas digestivos, intestinais, dores lombares, pressão alta e aumento do colesterol.

Lipp (2014), aponta que o estresse ideal é quando a pessoa aprende o manejo do estresse, sabendo gerenciá-lo na fase de alerta de modo eficiente, e sabendo alternar entre estar em alerta e sair de alerta. Para isso, o organismo precisa entrar em equilíbrio após o

alerta para que se recupere e assim, após a recuperação, não haverá danos ao entrar novamente em estado de alerta.

Júnior (2009, apud Sarafino, 1994) apresenta três possíveis conceitos para o estresse, primeiro trata-se do estresse como reação, ou seja, é a resposta do indivíduo para um evento estressor. O segundo é o estresse como estímulo, em que os estímulos são fontes externas que podem trazer perturbações, sejam elas, físicas, emocionais ou sensoriais. A terceira é o estresse como um processo complexo, numa interação entre organismo e ambiente.

A relação entre *mobbing* e estresse no trabalho é então o interesse principal no presente estudo, considerando-se que as situações de *mobbing* poderão levar os servidores técnicos administrativos a situações de estresse no trabalho.



## 4 MÉTODO

### 4.1 Tipo de estudo

O presente estudo é do tipo quantitativo. Foi realizada uma pesquisa empírica com utilização de instrumentos padronizados para a coleta de dados. As variáveis demográficas foram: idade e sexo.

### 4.2 Participantes

Participaram do estudo 300 servidores, de um total de aproximadamente 2.396 servidores, sendo 235 do cargo de Técnico-administrativos e 65 do cargo de Docentes. Desses servidores, 157 são do sexo masculino (52,3%) e 143 (47,7%) do sexo feminino. Os dados foram coletados nos três *campi* da Universidade Federal Rural do Rio de Janeiro (Seropédica, Três Rios, Nova Iguaçu) e também com os servidores técnico-administrativos da Região de Campos dos Goytacazes.

A escolha inicial para os participantes da pesquisa era apenas do cargo de Técnico-administrativos, no entanto, devido à greve universitária da categoria optou-se por completar o quadro de participantes com o cargo de Docentes. O intuito era conseguir o número de participantes adequado para a realização das análises estatísticas pretendidas. Também entre os docentes, houve dificuldade para coleta de dados, motivo pelo qual encerrou-se a coleta de dados com 300 participantes. Entretanto, a pesquisa trata os participantes como servidores, não fazendo a diferenciação dos cargos.

Alguns servidores responderam os questionários no mesmo momento, de forma individual em suas mesas de trabalho, sem limite de tempo. A média de tempo foi de 20 minutos para o questionário relativo ao *mobbing* e 10 minutos para o questionário relativo ao estresse, totalizando uma média de 30 minutos. O mesmo foi feito para cada *campi* da Universidade. No entanto, foi comum haver solicitação por parte dos participantes para um prazo de devolução. Em alguns casos foi necessário retornar ao setor uma única vez ou mais de uma vez para resgatar o questionário, o que demonstrou certa dificuldade para os participantes responderem. Alguns relataram não ter tempo, outros alegaram certo desconforto e medo já que um dos questionários tratava de assédio moral. As informações dos participantes do estudo constam na Tabela 1.

**Tabela 1** Número de servidores por sexo e tipo de carreira Docentes e Técnico-administrativos.

Sexo	Nº. de indivíduos	Tipo de Carreira	Nº. de indivíduos
Masculino	157	Servidores Docentes	65
Feminino	143	Servidores Técnico-Administrativos	235

### 4.3 Procedimentos

Os participantes, servidores, foram abordados dentro do local de trabalho, área administrativa e sala de professores. O material foi entregue impresso pessoalmente pela autora a cada funcionário. A participação foi voluntária. Os participantes receberam informações gerais sobre a pesquisa e aqueles que concordaram em participar, assinaram o Termo de Consentimento Livre e Esclarecido (Apêndice A).

A pesquisa foi aprovada pelo Comitê de Ética segundo a Resolução 196/96 da CONEP (Comissão Nacional de Ética em Pesquisas de 1996), de acordo com o parecer nº 298/2012, de 01/02/2013.

### 4.4 Instrumentos

Além de um questionário contendo itens destinados a coleta de dados sociodemográficos dos participantes, foram utilizados dois instrumentos específicos para este estudo, os quais buscam responder ao objetivo geral e aos objetivos específicos desta pesquisa.

- Escala de Estresse no Trabalho (EET) - versão de Paschoal e Tamayo (2004).
- Escala Brasileira de *Mobbing* (EBM) - desenvolvida pela autora com base nos instrumentos de Fidalgo e Piñuel (2004), de Rodríguez e Rivera (2005) e de Moreno- Jiménez et al. (2005).

Na Tabela 2 são apresentados os resultados obtidos em termos de distribuição dos itens de cada instrumento pelos fatores, reunindo de forma resumida as informações contidas nos artigos que compõem o presente estudo.

**Tabela 2** Escalas e fatores.

<b>Escala</b>	<b>Fatores</b>
Escala Brasileira de <i>Mobbing</i> (EBM)	<i>Mobbing</i> relativo ao chefe <i>Mobbing</i> relativo aos companheiros de trabalho <i>Mobbing</i> relativo ao subordinado
Escala de Estresse no Trabalho (EET)	Superior como fonte de estresse Falta de condições para o trabalho Desvalorização profissional Exigências no trabalho

Como poder ser observado na Tabela 2, a Escala Brasileira de *Mobbing* foi desenvolvida de forma a compor três instrumentos independentes. Assim, considerou-se a Escala Brasileira de *Mobbing* – Chefe, Escala Brasileira de *Mobbing* - Companheiros de Trabalho e a Escala Brasileira de *Mobbing* - Subordinados. Os fatores denominados nesta escala se referem aos autores do *mobbing*. Cada escala apresentou índices satisfatórios em relação a fatorabilidade dos itens (KMO e Teste de Esfericidade de Bartlett, à porcentagem de variância total explicada e ao coeficiente alfa de Cronbach).

O alfa de Cronbach é satisfatório para a Escala Brasileira de *Mobbing* – Chefe constando dos seguintes itens:

- Item 3: Valorizam o meu esforço profissional e o trabalho que executo.
- Item 6: Dão ordens coerentes e claras para o meu trabalho.
- Item 12: Tornam o local de trabalho um ambiente calmo e harmonioso.
- Item 15: Respeitam os meus valores e ética profissional.

Item 17: Aceitam minhas opiniões e pontos de vista.

Item 23: Fazem com que eu me sinta apoiado.

Item 24: Tratam-me de forma educada e respeitosa.

Para a obtenção de um alfa de Cronbach satisfatório na Escala Brasileira de *Mobbing* - Companheiros de Trabalho permaneceram os seguintes itens:

Item 3: Valorizam o meu esforço profissional e o trabalho que executo.

Item 12: Tornam o local de trabalho um ambiente calmo e harmonioso.

Item 15: Respeitam os meus valores e ética profissional.

Item 17: Aceitam minhas opiniões e pontos de vista.

Item 23: Fazem com que eu me sinta apoiado.

Item 24: Tratam-me de forma educada e respeitosa.

Para o alfa de Cronbach satisfatório na Escala Brasileira de *Mobbing* - Subordinados, permaneceram os seguintes itens:

Item 3: Valorizam o meu esforço profissional e o trabalho que executo.

Item 5: Ordenam-me tarefas de acordo com as minhas competências.

Item 9: Oferecem-me condições adequadas para o cumprimento das tarefas.

Item 12: Tornam o local de trabalho um ambiente calmo e harmonioso.

Item 15: Respeitam os meus valores e ética profissional.

Item 17: Aceitam minhas opiniões e pontos de vista.

Item 20: Respeitam as minhas crenças religiosas.

Item 23: Fazem com que eu me sinta apoiado.

Item 24: Tratam-me de forma educada e respeitosa.

Item 26: Fazem do meu ambiente de trabalho um local seguro, sem colocar em risco a minha vida.

A Escala de Estresse no Trabalho (Paschoal e Tamayo, 2004), já validada para amostras brasileiras, foi considerada tanto como medida unidimensional, como também como medida multifatorial, composta pelos fatores: Superior como fonte de estresse, Falta de condições para o trabalho, Desvalorização profissional e Exigência demasiada no trabalho.

O fator denominado Superior como fonte de estresse trata de todos os itens que colocam o trabalhador de um cargo superior aos demais como o principal causador do estresse.

O fator Falta de condições para o trabalho relacionam tarefas, tipo de controle, falta de autonomia, dificuldades nas decisões organizacionais, falta de informações e falta de comunicação no trabalho.

O fator Desvalorização profissional se referem as poucas perspectivas de crescimento na carreira, trabalho num nível abaixo do grau de habilidade que o trabalhador possui, deficiência nos treinamentos para capacitação profissional, ser evitado para realizar atividades importantes e ser pouco valorizado no trabalho.

O fator Exigência demasiada no trabalho se referem às tarefas que estão além da capacidade do trabalhador, ao estado emocional prejudicado por ter que trabalhar por muitas horas seguidas e ao tempo insuficiente para realizar o volume de trabalho exigido.

O alfa de Cronbach é satisfatório para a Escala de Estresse com a retirada dos seguintes itens:

Item 12: Fico irritado com discriminação/favoritismo no meu ambiente de trabalho.

Item 14: Fico de mau humor por me sentir isolado na organização.

Item 18: A competição no meu ambiente de trabalho tem me deixado de mau humor.

Resumindo as informações relativas aos instrumentos utilizados no estudo e a consistência interna dos mesmos, é apresentada a Tabela 3.

**Tabela 3** Alfa de Cronbach de cada fator, média e desvio padrão dos escores obtidos pelos participantes nas variáveis do estudo

<b>Variáveis</b>	<b>Média</b>	<b>Desvio Padrão</b>	<b>Alfa de Cronbach do fator</b>
<i>Mobbing</i> relativo ao chefe	2,05	0,73	0,85
<i>Mobbing</i> relativo aos companheiros de trabalho	1,97	0,70	0,81
<i>Mobbing</i> relativo aos subordinados	2,75	0,81	0,90
Superior como fonte de estresse	1,66	0,76	0,84
Falta de condições para o trabalho	2,14	0,87	0,84
Desvalorização profissional	2,25	0,93	0,79
Exigência demasiada no trabalho	1,88	0,87	0,70

## 5 RESULTADOS E DISCUSSÃO

Para atingir os objetivos do presente estudo, utilizou-se o programa SPSS 19 (*Statistical Package for Social Sciences*, versão 19) e o módulo AMOS 19 (*Analysis of Moment Structures*). Os programas foram utilizados no Departamento de Psicologia da UFRRJ, que possui licença dos mesmos. Primeiramente foram realizadas as análises descritivas (Tabela 3) com o objetivo de caracterizar a amostra e obter informações sobre as variáveis do estudo (média e desvio padrão).

Tendo em vista os objetivos específicos do presente estudo, inicialmente foram realizados os procedimentos visando à validação da Escala Brasileira de *Mobbing* (EBM). Foram realizadas a análise fatorial exploratória e a análise fatorial confirmatória. Os procedimentos, bem como os resultados obtidos são descritos no Artigo 1.

Em relação à Escala de Estresse no Trabalho (EET), o instrumento é apresentado como unifatorial pelos seus autores. Entretanto, apesar de não haver previsão inicial de ser um objetivo para o presente estudo, os procedimentos de análise fatorial confirmatória da Escala de Estresse no Trabalho (Pascoal e Tamayo, 2004) evidenciaram que o total de 23 itens previstos pelos autores poderiam ser considerados também a partir de quatro fatores em função do conteúdo que os mesmos possuíam. Tais fatores seriam: (1) Superior como fonte de estresse, (2) Falta de condições para o trabalho, (3) Desvalorização profissional e (4) Exigências no trabalho. Os procedimentos de Análise Fatorial Confirmatória são apresentados no Artigo 2.

Antes de prosseguir com o objetivo de comparar as variáveis do estudo a partir de grupos constituídos em função das variáveis sociodemográficas, foi realizada uma análise correlacional das variáveis do estudo, de modo a obter uma compreensão geral da relação entre as mesmas.

**Tabela 4** Cálculo do coeficiente de correlação linear de Pearson entre as variáveis do estudo

Variável	1	2	3	4	5	6	7	8
1. Idade	-	- 0,06	0,03	- 0,13*	- 0,14	- 0,03	- 0,17**	- 0,09
2. Mobbing - Chefe	- 0,06	1	0,64**	0,24**	0,61**	0,54**	0,59**	0,52**
3. Mobbing - Companheiros	0,03	0,64**	1	0,31**	0,41**	0,25**	0,41**	0,39**
4. Mobbing - Subordinados	- 0,13*	0,24**	0,31**	0,24**	0,19**	0,11	0,19**	0,19**
5. Estresse Geral (Medida unifatorial)	- 0,14*	0,61**	0,41**	0,19**	1	0,83**	0,88**	0,83**
6. Superior como fonte de estresse	- 0,03	0,54**	0,25**	0,11	0,83**	1	0,65**	0,57**
7. Falta de condições para o trabalho	- 0,17**	0,59**	0,41**	0,19**	0,88**	0,65**	1	0,58**
8. Desvalorização Profissional	- 0,09	0,52**	0,39**	0,19**	0,83**	0,57**	0,50**	1
9. Exigência demasiada no trabalho	-0,17**	0,27**	0,24**	0,15**	0,73**	0,53**	0,55**	0,51**

n.s. – não significativo

\* - Significativo ao nível de 0,05.

\*\* - Significativo ao nível de 0,01.

Visando atingir o segundo objetivo específico do estudo, ou seja, comparar o *mobbing* dos participantes em função das variáveis sociodemográficas (sexo, idade e tempo de serviço) foi utilizado o teste t de *Student* para amostras independentes. Houve, assim, a necessidade de dicotomizar a variável idade com base na mediana. Tais variáveis foram consideradas tendo em vista aparecem na literatura como possíveis de influenciar o *mobbing* e o estresse no trabalho.

A comparação do *mobbing* e do estresse no trabalho em função da idade foi realizada considerando os dois grupos constituídos. Considerando a variação de idade de 21 a 68 anos e o número de participantes foi calculado a mediana (47 anos). O grupo 1 (n = 145) foi constituído pelos participantes com idade menor que a mediana, variando de 21 a 46 anos. Consequentemente, o grupo 2 (n = 147) foi formado pelos participantes com idade acima da mediana, 48 a 68 anos.

**Tabela 5** Comparação do *mobbing* em função da idade dos participantes com a utilização do teste t de *Student* para amostras independentes.

Variáveis		Grupo 1		Grupo 2		t
		Média	Desvio padrão	Média	Desvio padrão	
<i>Mobbing</i>	Chefe	2,09	0,76	2,00	0,69	n.s.
	Companheiros	1,94	0,70	1,97	0,71	n.s.
	Subordinados	2,81	0,86	2,66	0,72	n.s.
Estresse no Trabalho	Estresse Geral	2,01	0,89	1,73	0,81	2,294*
	Superior como fonte de estresse	1,70	0,80	1,62	0,71	n.s.
	Falta de condições para o trabalho	2,28	0,90	1,99	0,80	2,95**
	Desvalorização profissional	2,30	0,95	2,21	0,91	n.s.
	Exigência demasiada no trabalho	2,02	0,89	1,74	0,82	2,85**
	Estresse no trabalho (geral)	2,09	0,73	1,91	0,66	2,30*

n.s. – não significativo

\* - Significativo ao nível de 0,05.

\*\* - Significativo ao nível de 0,01.

Em relação superior como fonte de estresse apesar de haver uma média maior dos trabalhadores mais novos, não houve diferença significativa. O mesmo ocorre em termos de desvalorização profissional. Nesse sentido, podemos dizer que há um tratamento igualitário em função por parte dos superiores. Em relação às condições de trabalho e exigências de trabalho o grupo 1 evidenciou uma média significativamente superior de estresse (bem menor que 0,01), tais resultados indicam que há na universidade uma hierarquia em função da idade. De fato, o estresse geral foi superior nos servidores de menor idade. Em função do sexo não houve diferença significativa.

É importante considerar que no contexto da Universidade investigada, a exemplo do que ocorre no serviço público de maneira geral, existe a tendência de que a entrada se dê com pouca idade. De fato, observou-se nos participantes do estudo uma correlação positiva significativa entre idade e tempo de serviço ( $r = 0,812$ ;  $p = 0,000$ ). A ocorrência do *mobbing* em maior grau nos trabalhadores recém chegados à universidade traz importantes implicações para aspectos como a rotatividade de pessoal e o treinamento, bem como estratégia de promoção de um ambiente de trabalho saudável.

Na escala Cisneros de Fidalgo e Piñuel (2004), a pesquisa revelou que nos jovens com menos de 30 anos, havia maior incidência de *mobbing*, pois devido a preparação a nível acadêmico, isto causava aos de mais idade um sentimento de insegurança e ameaça. O autor também explica que os que trabalham há menos de 1 ano e os que trabalham há mais de 10 anos são os que sofrem com o *mobbing*. Os que trabalham há menos de 1 ano também sofrem por serem uma ameaça aos outros trabalhadores e os que trabalham há mais de 10 anos sofrem porque muitas empresas querem se livrar destes funcionários.

De acordo com Fonte et al (2010), não há na literatura um consenso sobre o fato de que o enfrentamento do estresse muda com a idade. A autora explica que alguns estudos mostram que as pessoas de mais idade são mais passivas e apresentam um maior controle interno. O esforço para enfrentar o estresse aumenta com a idade, já que são utilizados mecanismos de defesa, os adultos de mais idade tendem a avaliar um problema com menos estresse, pois se consideram menos responsáveis por eles, e o que contribui para a saúde mental dos mais velhos é a forma de que aprenderam a diferenciar os estresses possíveis de serem controlados dos incontroláveis.

Os participantes foram então considerados em dois grupos em função do sexo (homens  $n=157$  e mulheres  $n=143$ ). O cálculo do teste t de *Student* para amostras independentes revelou não haver diferenças significativas entre os participantes em função do sexo. Tal resultado evidencia que os contextos caracterizados pelo *mobbing* e pelo estresse no trabalho não se diferenciam, colocando então homens e mulheres nas mesmas condições.

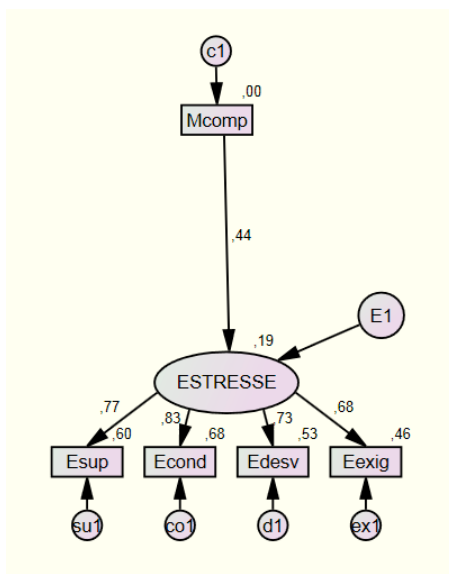
Tal resultado contraria o que é afirmado em alguns estudos. Entretanto, a diminuição da diferença entre homens e mulheres em relação a diversas variáveis tanto dentro do contexto organizacional, como em outros contextos, vem sendo observada e corroborada em diversos estudos (Souza & Ferreira, 2003). A diminuição da diferenciação entre homens e mulheres vem sendo evidenciada também em estudos que tratam da questão do empoderamento das mulheres e estudos relacionados à segregação hierárquica ou vertical. Vaz (2013) aponta que essa segregação é conhecida como fenômeno teto de vidro, caracterizada pela pequena velocidade com que as mulheres crescem nas suas carreiras. “Resultando nas sub-representações nos cargos das organizações e nas altas esferas do poder de comando das organizações, do prestígio e das remunerações”, observa-se que as mulheres também apresentam características produtivas idênticas ou superiores do sexo masculino (Vaz, 2013, p. 765-766). A autora também explica que ainda no setor público é raro uma mulher em altos postos de comando, no entanto, como exemplo, temos a presidente da República e a primeira general da marinha.

Em função do tempo de serviço, os participantes foram considerados em dois grupos, divididos a partir da mediana. O primeiro grupo ( $n = 146$ ) com tempo de serviço de até 7,9 anos e o segundo grupo ( $n = 148$ ), com tempo de serviço igual ou superior a 8,1 anos. O teste t de *Student* revelou que das variáveis de *mobbing* e estresse no trabalho consideradas, foram encontradas diferenças significativas apenas em relação ao estresse em função da exigência demasiada de trabalho ( $t = 2,800$ ;  $p = 0,005$ ). O grupo 1 apresentou média de estresse 2,015 ( $dp = 0,898$ ) e o grupo 2 média de estresse de 1,734 ( $dp = 0,818$ ).

O resultado obtido evidencia que existe uma dificuldade dos recém chegados em desempenhar as atividades para eles designadas. Tal fato pode ocorrer em função de uma

maior necessidade de treinamento, ou mesmo de uma reavaliação da forma como as tarefas que diferem em relação ao grau de dificuldade para sua execução são distribuídas. É possível, assim, que aos mais novos sejam designadas aquelas tarefas que são menos desejadas pelos mais antigos.

Finalmente, visando atingir o objetivo geral do estudo, foi utilizada a modelagem de equações estruturais para a testagem do modelo hipotetizado da influência do *mobbing* sobre o estresse no trabalho. Como se tratam de escalas diferentes, o *mobbing* foi considerado separadamente de acordo com seu praticante (companheiros, chefes ou subordinados).



**Figura 1** Modelagem de equação estrutural considerando a influência do *mobbing* dos companheiros no estresse no trabalho.

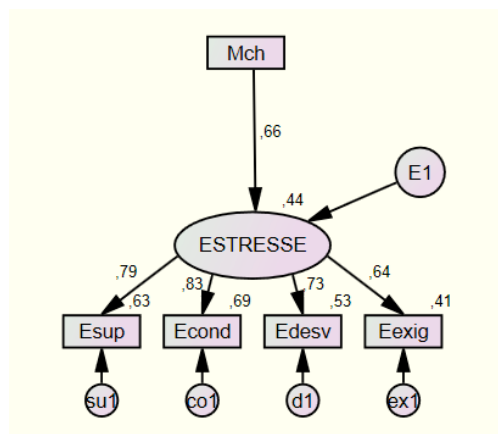
Como pode ser observado na Figura 1, foi evidenciado um impacto positivo significativo ( $p < 0,001$ ) do *mobbing* dos companheiros sobre o estresse no trabalho. O modelo apresentou índices satisfatórios dos principais indicadores referenciados na literatura.

**Tabela 6** Parâmetros da análise do modelo relativo ao impacto do *mobbing* praticado pelos companheiros sobre o estresse no trabalho.

Parâmetros	Valor obtido	Valor ideal
$X^2/df$	3,73	Até 5
RMR	0,02	Menor que 0,05
GFI	0,97	Acima de 0,80
AGFI	0,93	Acima de 0,80
CFI	0,97	Próximo a 1
RMSEA	0,09	Menor que 0,10

Em seguida foi analisado o impacto do *mobbing* praticado pelo chefe sobre o estresse no trabalho.

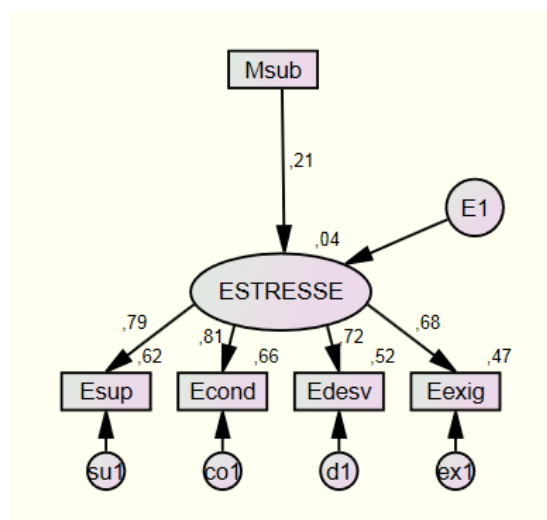




**Tabela 7** Parâmetros da análise do modelo relativo ao impacto do *mobbing* praticado pelo chefe sobre o estresse no trabalho.

Parâmetros	Valor obtido	Valor ideal
$X^2/g1$	4,124	Até 5
RMR	0,03	Menor que 0,05
GFI	0,96	Acima de 0,80
AGFI	0,88	Acima de 0,80
CFI	0,95	Próximo a 1
RMSEA	0,09	Menor que 0,10

Como pode ser observado, o impacto observado do *mobbing* do chefe sobre o estresse no trabalho foi significativamente superior ao observado em função do *mobbing* dos companheiros.



**Tabela 8** Parâmetros da análise do modelo relativo ao impacto do *mobbing* praticado pelos subordinados sobre o estresse no trabalho.

Parâmetros	Valor obtido	Valor ideal
$\chi^2/df$	4,93	Até 5
RMR	0,13	Menor que 0,05
GFI	0,99	Acima de 0,80
AGFI	0,98	Acima de 0,80
CFI	1,00	Próximo a 1
RMSEA	0,09	Menor que 0,10

Em relação ao *mobbing* praticado pelos subordinados, observa-se uma influência relativamente baixa, porém significativa, sobre o estresse no trabalho. Considerando os três tipos de *mobbing* do estudo, observa-se que o *mobbing* praticado pelo chefe foi maior, sendo seguido em grau de influência pelo praticado pelos companheiros de trabalho e, em último lugar, o *mobbing* praticado pelos subordinados. Tal resultado parece lógico, tendo em vista principalmente a inevitabilidade de contato com o chefe e a ascensão que o mesmo possui em relação ao trabalhador. No caso dos participantes do estudo, ainda que existam formas de atenuação da influência do chefe, considerando-se o contexto de empresas particulares, ele ainda é capaz de influência sobre muitos aspectos relacionados ao dia-a-dia de trabalho do servidor.

Os resultados acima permitem, então, o alcance do objetivo geral do estudo. Ainda que o *mobbing* praticado pelo chefe mereça maior atenção, devido ao seu maior impacto sobre o estresse no trabalho, também é preocupante o *mobbing* praticado pelos companheiros e pelos subordinados.

## 6 ARTIGOS

A - Análise confirmatória da Escala de Estresse no Trabalho (EET): proposta de um instrumento tetrafatorial

B – Validação da Escala de *Mobbing* no Brasil (2013)

## **ARTIGO A**

### **Análise Fatorial confirmatória da Escala de Estresse no Trabalho (EET): proposta de um instrumento tetrafatorial**

Confirmatory Analysis of Work Stress Scale (TSE): proposal of an instrument tetrafatorial

Tássia Donadello Ferreira Lima - Universidade Federal Rural do Rio de Janeiro

Marcos Aguiar de Souza - Universidade Federal Rural do Rio de Janeiro

## **RESUMO**

O objetivo do presente estudo é discutir a avaliação do estresse dos servidores da Universidade Federal Rural do Rio de Janeiro, adaptando a escala de estresse no trabalho (EET) versão de Paschoal e Tamayo (2004) que já se encontra traduzida e validada a partir de uma Análise Fatorial Confirmatória, visando investigar a estrutura fatorial. O instrumento pode ser utilizado em vários ambientes de trabalho para diversas ocupações. O instrumento é composto de 23 itens. O estudo tem um número de participantes de 300 servidores da Universidade Federal Rural do Rio de Janeiro de ambos os sexos e de idade entre 21 e 68 anos.

## **ABSTRACT**

*The aim of this study is to discuss the evaluation of the stress applied to servers of the Federal Rural University of Rio de Janeiro, adapting the scale of work stress (TSE) version Pascoal and Tamayo (2004) which is already translated and validated from one Confirmatory Factor Analysis, in order to investigate the factor structure. The instrument can be used in various working environments for various occupations. The instrument consists of 23 items. The study has a number of participants from 300 servers of Federal Rural University of Rio de Janeiro of both sexes and aged between 21 and 68 years.*

## INTRODUÇÃO

De acordo com Limongi França e Rodrigues (2007) o termo estresse apresenta diferentes derivações, no inglês o termo é *stress* e significa dureza e desconforto; no francês quer dizer estreiteza; em latim a palavra é *strictia* e *strictus* e apresenta sentido de apertado ou estreito ou ainda *stringere*, que é tornar apertado ou apertar.

Os autores explicam que o estresse se refere a uma variável que tem sido investigada desde os estudos da física no início do século XIX, que buscava entender a razão entre uma força interna causada por uma carga e a área em que esta força agia. A deformação sofrida pelo objeto era consequência do estresse ou como era denominado, pela tensão.

Uma das contribuições do estudo do estresse foi com a área médica no século XIX e nos estudos da fisiologia das emoções por Walter Cannon nos anos 30, que designou o estresse como um distúrbio da homeostase que podia ser observado em diversas condições, tais como: frio, ausência de oxigênio, baixo açúcar no sangue, dentre outras. Esse funcionamento no organismo humano poderia ser nomeado de síndrome de emergência, onde o indivíduo está preparado para lutar ou fugir.

Em torno dos anos 30, muitos estudos na área das ciências médicas e biomédicas foram realizados pelo canadense Hans Selye. De acordo com Abreu e Marques (2009), Hans Selye, percebeu que os sintomas de uma doença desconhecida eram causados por graves distúrbios fisiológicos. Em suas pesquisas em animais, o endocrinologista submeteu os animais a estímulos estressores e verificou que as respostas do organismo desses animais eram regulares e específicas.

Lipp e Malagris (2001) caracterizam o estresse como uma reação não específica do organismo mediante a alguma exigência. Ao submeter um organismo a estímulos ameaçadores, o seu equilíbrio ou homeostase pode reagir com respostas específicas que podem ser caracterizadas de estresse. As autoras citam essas reações que Selye nomeou de Síndrome de Adaptação Geral (SAG). Essa síndrome pode ser descrita por três fases: reação de alarme, estágio de resistência e exaustão. A primeira fase é quando o organismo entra em alerta a fim de se defender de um perigo perceptível, dessa forma, os órgãos de defesa funcionam como uma descarga hormonal de ataque ou fuga frente ao estímulo estressor. Nesta situação, quando o indivíduo consegue lidar bem com os estímulos estressores, ele volta ao seu equilíbrio interno (homeostase) e volta a ter condições normais de vida, o que caracteriza o eustresse que é considerada uma adaptação positiva e uma reação normal diante do evento estressor. Caso contrário, o organismo tenderá para segunda fase do estresse que é o estágio de resistência, considerado como uma tentativa do organismo em se adaptar, ou seja, de buscar o equilíbrio interno. Nesta situação há um desgaste relativo ao agente estressor e um aumento da resistência diante de outros estímulos, como em caso de perigo imediato, fazendo com que o organismo tenha sensação de desgaste e cansaço. Na terceira fase, após essa exposição aos estímulos estressores, aparece a exaustão. Há uma diminuição da imunidade e surge uma série de doenças, caso esse estressor seja contínuo, o organismo não apresentará novas estratégias para lidar com o estresse e, no entanto, não haverá mais reservas de energia. Esse momento é conhecido como distresse que é caracterizado como uma adaptação e reação negativas mediante ao evento estressor.

O conceito de estresse teve diversas outras contribuições, de acordo com Limongi França e Rodrigues (2007), Harol G. Wolff instituiu o estudo sobre o estresse da vida e o relacionou às doenças, compreendendo como um estado interno que tem como resultado a interação do organismo com condições nocivas ou estímulos. Dessa forma, surgem duas diferentes concepções de estresse, uma denominada por Selye e Cannon como uma “reação do organismo quando afetado por exigências ambientais e agentes nocivos” e outra

considerada por Wolff como um “estado dinâmico do organismo que envolve adaptações e exigências” (Limongi França e Rodrigues, 2007, p. 68).

Lazarus e Folkman (1984) explicam que o termo estresse tem sido muito difundido e que uma das contribuições dos estudos do estresse foi com a discussão do termo alienação por Marx, Duckheim e Weber. Limongi França e Rodrigues (2007) explicam que Duckheim tratou deste termo como uma anomia, ou seja, uma condição em que as pessoas vivenciam a ausência de normas aceitáveis que conduzem seus esforços para atingir os objetivos socialmente prescritos. Neste sentido, a perda de normas, a falta de sentido e o isolamento, são algumas variantes identificadas por Seeman que aproximam a alienação do estresse.

Limongi França e Rodrigues (2007) descrevem que o estresse também teve a sua importância após a Segunda Guerra Mundial e a guerra da Coreia em relação ao desempenho dos combatentes. Outro estudo sobre o estresse que ganhou relevância no fim dos anos 70 foi com o processo de envelhecimento e os ciclos de vida na fase adulta juntamente com as mudanças sociais na vida humana.

O fenômeno do estresse também se faz presente no ambiente organizacional, de acordo com Lipp (2004), no ano de 1999 vários países colocaram em prática discussões antiestresse, momento este em que havia uma grande preocupação com os problemas gerados pelo estresse no trabalho, principalmente com as questões correlacionadas com a saúde.

Lipp (2001) também afirma que toda mudança significativa em que o organismo precisa se adaptar ocorre certo nível de estresse. Ao utilizar suas reservas de energia adaptativa, o organismo pode enfraquecer sua resistência física e mental dando origem a várias doenças psicofisiológicas, seriam estas as fontes externas de estresse. As fontes internas de estresse não são facilmente reconhecidas, tratam-se de expectativas irrealistas, perfeccionismo, distorções cognitivas, transtornos de ansiedade, entre outros. A autora explica que a soma das fontes externas e internas do estresse determinam o nível de estresse que será mediado por dois fatores, as estratégias de *coping* e sua vulnerabilidade ao estímulo estressor.

O uso de instrumentos de medida em estudos epidemiológicos permitem avaliar conceitos e teorias como o estresse. As primeiras pesquisas associadas ao estresse e trabalho datam no início de 1960 e teve ênfase na área da saúde, foram estudadas as doenças cardiovasculares devido ao estresse (Alves, Chor, Faerstein, Lopes & Werneck, 2004).

De acordo com Alves, Chor, Faerstein, Lopes e Werneck (2004), a *Job Stress Scale*, modelo de pesquisa original de Karasek realizada nos anos 70, consistia em 49 perguntas e a versão reduzida foi apresentada por Töres Theorell no ano de 1988, um instrumento de investigação do modelo demanda-controle, com apenas 17 perguntas, cinco para avaliar a demanda psicológica no trabalho, seis para avaliar o controle sobre o trabalho e seis para avaliar o apoio social. Essa escala, originalmente elaborada em inglês, foi adaptada para o uso no Brasil por Alves, Chor, Faerstein, Lopes e Werneck em 2004.

De acordo com Alves, Chor, Faerstein, Lopes e Werneck (2004), Robert Karasek foi precursor nos estudos de estresse no ambiente de trabalho e seu impacto na saúde, o foco do seu estudo está direcionado na organização do trabalho. Este estudo apresentava um modelo bi-dimensional que consistiu em dois aspectos, as demandas e o controle no trabalho, ambos relacionados ao risco de adoecimento. As demandas são consideradas pressões psicológicas que podem ser de natureza quantitativa, como tempo e velocidade ou de caráter qualitativo que são conflitos contraditórios. O controle no trabalho coloca em questão a capacidade de um trabalhador em utilizar suas habilidades intelectuais a fim de efetuar o seu trabalho, assim como, tomar decisões de como efetivá-lo.

Nos estudos brasileiros relacionados ao estresse tem sido identificado o uso de diferentes instrumentos, merecendo destaque o Inventário de Sintomas de *Stress* para Adultos (ISSL) de Lipp (2000), Inventário de Sintomas de *Stress* (ISS) de Lipp e Guevara (1994) e o Inventário de Sintomas de *Stress* Infantil de (ISS-I) de Lipp e Lucarelli (1999).



Há ainda a *Depression Anxiety Stress Scale (DASS)*, com 14 itens, escala de Lovibond e Lovibond em 1995, validada para o contexto português, por Pais-Ribeiro, Honrado e Leal (2004). O *Occupational Stress Indicator (OSI)* e o Questionário de Estresse e Saúde Mental e Trabalho (SWS Survey), ambos utilizados na escala de Paschoal e Tamayo (2004).

Dentre os instrumentos brasileiros disponíveis para a investigação do estresse no trabalho, foi selecionado o instrumento desenvolvido por Paschoal e Tamayo (2004). A opção por tal instrumento foi em função do amplo uso do mesmo em estudos brasileiros. Assim, apesar de já estar validado para amostras brasileiras, houve o interesse de investigar sua estrutura, uma vez que constatou-se haver a possibilidade de quatro agrupamentos em função do conteúdo dos itens.

A amostra utilizada para a validação do instrumento de Paschoal e Tamayo (2004) foi composta por 437 trabalhadores, 249 homens e 188 mulheres de organizações diferentes (pública e privada), no Distrito Federal e em São Paulo. A idade média dos participantes era de 36 anos e o nível de escolaridade variou do segundo grau completo ao superior completo.

Os itens da escala (EET) foram elaborados a partir de uma revisão de literatura sobre estressores organizacionais de caráter psicossocial e sobre reações fisiológicas ao estresse no trabalho. Cada item corresponde a um estressor e também a uma reação ao estressor. Os itens foram colocados de forma aleatória e foi utilizada uma escala de Likert com cinco pontos: 1 (discordo totalmente), 2 (discordo), 3 (concordo em parte), 4 (concordo) e 5 (concordo totalmente). A correção do instrumento deve ser realizada com a média das respostas de cada participante (Paschoal & Tamayo, 2004).

## MÉTODOS

### Participantes:

Participaram 300 servidores da Universidade Federal Rural do Rio de Janeiro, de ambos os sexos, 157 do sexo masculino e 143 do sexo feminino e com idade entre 21 e 68 anos (Média: 44 anos e desvio padrão de 12 anos).

### Resultados e discussão:

Visando a investigação da estrutura da escala de estresse para o contexto organizacional de uma instituição pública foi realizada a AFC (Análise Fatorial Confirmatória), de máxima verossimilhança com utilização do programa AMOS (*Analysis of Moment Structures*) versão 19.

Inicialmente foi testado o modelo unifatorial, já apresentado no estudo original (Paschoal e Tamayo, 2004) e nos estudos posteriores que utilizaram a escala (Avelino et al, 2013; Canova & Porto, 2010; Foizer, Mussolin & Rodas, 2013; Tamayo, 2007). Os índices de qualidade de ajustamento do modelo obtidos foram satisfatórios. Entretanto, a testagem do modelo tetrafatorial evidenciou índices ainda melhores. Foram considerados os 23 itens, permanecendo na escala apenas 20, que se dividiram nos 4 fatores previamente constituídos. A tabela 9 apresenta os índices obtidos na Análise Fatorial Confirmatória.

**Tabela 9** Índices obtidos na AFC.

Modelos	Índices
Modelo Unifatorial	$\chi^2/\text{gl} = 2,75$ , RMR = 0,07, GFI = 0,90, AGFI = 0,82, CFI = 0,90, RMSEA (90%IC) = 0,08 (0,07-0,09), CAIC 784,63, ECVI = 1,66
Modelo Tetrafatorial	$\chi^2/\text{gl} = 1,49$ , RMR = 0,04, GFI = 0,95, AGFI = 0,93, CFI = 0,98, RMSEA (90%IC) = 0,04 (0,03-0,05), CAIC = 751,14, ECVI = 1,22

De acordo com Marôco (2010), os valores ideais para os índices de ajustamento de um modelo, seja de análise fatorial confirmatória, seja de uma análise de equação estrutural, são discutidos por diversos autores

A razão do  $\chi^2$  (qui-quadrado) pelo grau de liberdade avalia a pobreza do ajustamento. Assim, quanto menor o valor, melhor. Em geral, o modelo ideal possui o valor de 1, sendo aceitável um valor de até 5. Valores superiores a 5 indicam um modelo muito empobrecido, que não deve ser aceito.

O *Root Mean Square Residual* (RMR) indica o ajustamento do modelo teórico aos dados, na medida em que a diferença entre os dois se aproxima de zero, que seria o valor em um modelo perfeito. Para o modelo ser considerado bem ajustado, o valor deve ser menor que 0,05.

O *Goodness-of-Fit Index* (GFI) e o *Adjusted Goodness-of-Fit Index* (AGFI) são análogos ao  $R^2$  em regressão múltipla. Portanto, indicam a proporção de variância-covariância nos dados explicada pelo modelo. Estes variam de 0 a 1, com valores na casa dos 0,80 e 0,90, ou superiores, indicando um ajustamento satisfatório do modelo.

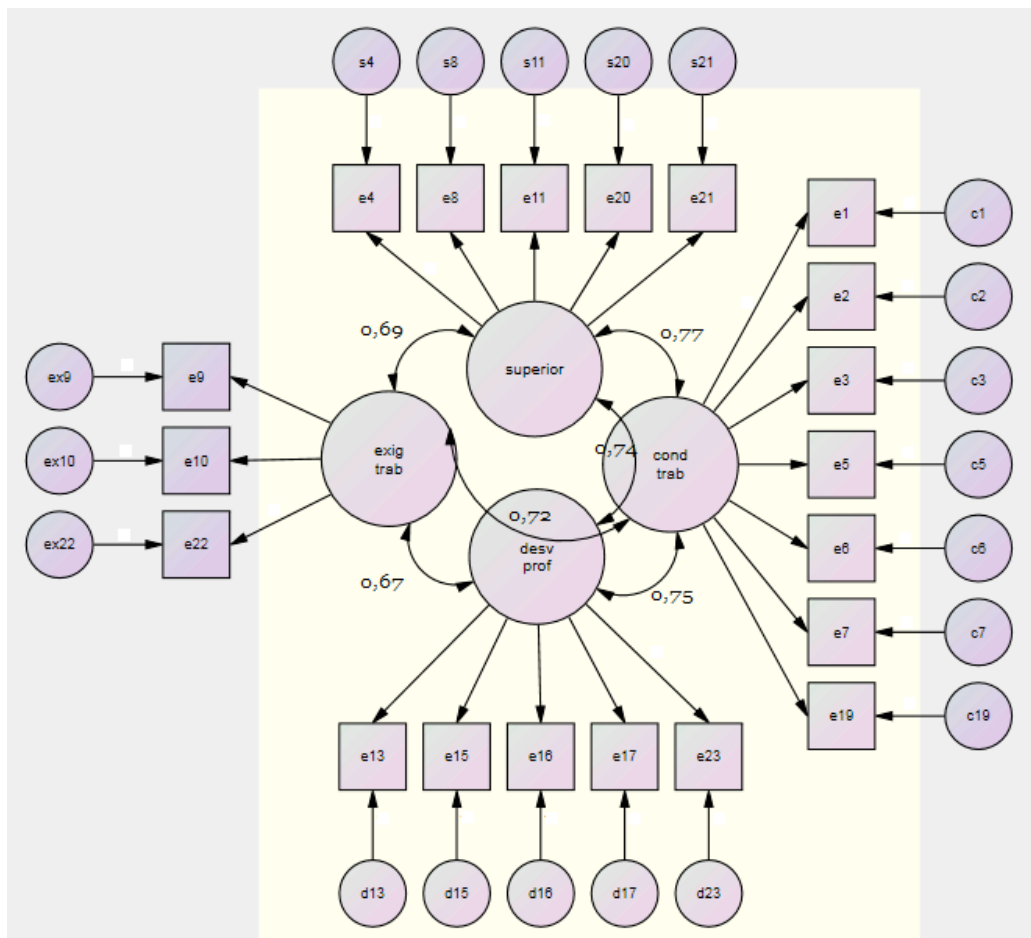
O *Comparative Fit Index* (CFI) compara, de forma geral, o modelo estimado e o modelo nulo, considerando valores mais próximos de 1 como ideais. Entretanto, valores até 0,9 são considerados satisfatórios. A *Root-Mean-Square Error of Approximation* (RMSEA), com seu intervalo de confiança de 90% (IC90%), é considerado um indicador de “maldade” de ajuste, isto é, valores altos indicam um modelo não ajustado. Assume-se como ideal que o RMSEA se situe entre 0,05 e 0,08, aceitando-se valores de até 0,10.

O *Expected Cross-Validation Index* (ECVI) e o *Consistent Akaike Information Criterion* (CAIC) são indicadores geralmente empregados para avaliar a adequação de um modelo determinado em relação a outro. Valores baixos do ECVI e CAIC expressam o modelo mais estável.

É preciso considerar que na literatura há divergências entre os diversos autores sobre o estudo da Modelagem de Equações Estruturais, os valores de referência são apresentados na tabela 10 como indicativos para aceitação ou não do modelo, conforme estejam próximos ou distantes do que indicado para ser aceitável.

**Tabela 10** Parâmetros da análise

Parâmetros	Valor obtido	Valor ideal
$X^2$	2041,90	-
$X^2/gf$	2,17	Até 5
RMR	0,00	Menor que 0,05
GFI	0,78	Acima de 0,80
AGFI	0,76	Acima de 0,80
CFI	0,89	Próximo a 1
RMSEA	0,06	Menor que 0,10



**Figura 4** Análise fatorial confirmatória da Escala de Estresse no Trabalho (modelo tetrafatorial)

O fator 1 nomeado superior como fonte de estresse representa o estresse em função do relacionamento com o superior, esse fator foi composto por 5 itens.

O fator 2 foi constituído por seis itens, todos relacionados a situações que envolviam o estresse relativo ao desempenho de tarefas, sendo portanto, nomeado estresse relativo à falta de condições para execução de tarefas.

O fator 3 foi nomeado como estresse relacionado a desvalorização do profissional foi composto por 5 itens. Este fator representa o estresse relativo a situações em que o trabalhador se sente desvalorizado ou mesmo desprezado.

O fator 4 com apenas 3 itens foi nomeado de estresse relacionado a exigências no trabalho, representando o estado de estresse do indivíduo por não atender a todas tarefas exigidas e por se sentir pressionado pelo excesso de exigências.

**Quadro 1** Itens da Escala de Estresse no Trabalho por fator

Fatores	Itens
1- Superior como fonte de estresse	4- Tenho me sentido incomodado com a falta de confiança de meu superior sobre o meu trabalho.
	08- Sinto-me incomodado por meu superior tratar-me mal na frente de colegas de trabalho.
	11- Sinto-me incomodado com a comunicação existente entre mim e meu superior.
	20- Tenho estado nervoso por meu superior me dar ordens contraditórias.
	21- Sinto-me irritado por meu superior encobrir meu trabalho bem feito diante de outras pessoas.
2- Estresse relativo à falta de condições para execução de tarefas	1- A forma como as tarefas são distribuídas em minha área tem me deixado nervoso.
	2- O tipo de controle existente em meu trabalho me irrita.
	3- A falta de autonomia na execução do meu trabalho tem sido desgastante.
	5- Sinto-me irritado com a deficiência na divulgação de informações sobre decisões organizacionais.
	6- Sinto-me incomodado com a falta de informações sobre minhas tarefas no trabalho.
	7 - A falta de comunicação entre mim e meus colegas de trabalho deixa-me irritado.
	19- A falta de compreensão sobre as quais são minhas responsabilidades neste trabalho tem causado irritação.
3- Estresse relacionado à desvalorização do profissional	13- Tenho me sentido incomodado com a deficiência nos treinamentos para a capacitação profissional.
	15- Fico irritado por ser pouco valorizado por meus superiores.
	16- A pouca perspectiva de crescimento na carreira tem me deixado angustiado.
	17- Tenho me sentido incomodado por trabalhar em tarefas abaixo do meu nível de habilidade.
4- Estresse relacionado à exigência no trabalho	23- Fico incomodado por meu superior evitar me incumbir de responsabilidades importantes.
	9- Sinto-me incomodado por ter que realizar tarefas que estão além da minha capacidade.
	10- Fico de mau humor por ter que trabalhar durante muitas horas seguidas.
	22- O tempo insuficiente para realizar meu volume de trabalho deixa-me nervoso.

Da mesma forma que na versão original do instrumento em sua estrutura unifatorial, todos os itens são considerados em um único sentido, não sendo necessária a inversão de qualquer item no momento da análise.

A possibilidade de considerar a o estresse no trabalho a partir de quatro diferentes fatores oferece condições de análise do fenômeno de forma mais completa. De fato, o

coeficiente de correlação linear entre os fatores (variando de 0,69 a 0,77) indica que de fato se trata de quatro constructos diferenciados.

## REFERÊNCIAS

- Alves, M. G. M., Chor D., Faerstein, E., Lopes, C. S., & Werneck, G. L. (2004). *Versão resumida da “job stress scale”: adaptação para o português*. Revista Saúde Pública, 38, 164-171.
- Marôco, J. (2010). *Análise de equações estruturais: fundamentos teóricos, software e aplicações*. Lisboa: Report Number Ltda.
- Tabachnick, B. G. & Fidell, L. S. *Using multivariate statistics*. Needham Heights, MA: Allyn & Bacon. 1996.
- Van De Vijver, F. & Leung, K. (1997). *Methods and data analysis for cross-cultural research*. Thousand Oaks, CA: Sage Publications.

## **ARTIGO B**

### **Validação da Escala de *Mobbing* no Brasil (2013)**

*Validation of the Scale of Mobbing in Brazil (2013)*

Tássia Donadello Ferreira Lima - Universidade Federal Rural do Rio de Janeiro  
Marcos Aguiar de Souza - Universidade Federal Rural do Rio de Janeiro

## INTRODUÇÃO

O termo *mobbing* apresenta uma complexidade mediante vários termos que o define, assédio moral, assédio psicológico, psicoterrorismo, *bullying* entre outros. Trata-se de um fenômeno antigo, mas seus estudos são recentes. O que torna difícil de medir o *mobbing* no ambiente de trabalho, é segundo Bernal (2010) a conduta dos assediadores e a frequência com que isso ocorre. Diante dessa dificuldade alguns instrumentos foram elaborados para medir o *mobbing* no ambiente de trabalho e na falta de um instrumento brasileiro, partiu-se de um estudo de três escalas numa versão em espanhol para compor a escala brasileira de *mobbing*.

Estudado em muitos países, o *mobbing* apresenta diversos significados. De acordo com Guimarães e Rimoli (2006), na Itália é conhecido como *molestie psicologiche*, na Inglaterra, Irlanda e Austrália como *bullying*, *bossing*, e *harassment*, no Japão é conhecido como *Murahachibu*, em Portugal, como coação moral, nos países hispânicos *acoso moral*, *acoso psicológico* ou *psicoterrorismo*, na França se chama *harcelement moral*, na Dinamarca e Noruega é conhecido como *mobbing* e na Finlândia e Suécia como *mobbing*.

O fenômeno *mobbing* é considerado como violência psicológica no trabalho. Este termo foi adotado pela Etologia por Konrad Lorenz a fim de referir o assédio em que um grupo de animais de porte pequeno fazia a um animal solitário, maior e mais forte do que eles. Este termo foi adotado mais tarde por Heineman, médico sueco, para explicar a conduta destrutivas que um grupo de crianças se dirigia a outra criança sozinha no pátio de uma escola. Em 1980, Leymann aplica este conceito para a violência no âmbito organizacional, definindo *mobbing* como uma contínua e deliberada violência verbal que um trabalhador sofre de outros trabalhadores, a fim de atingir seu estado psicológico a ponto de um possível abandono do trabalho (Bernal, 2010)

De acordo com Leymann (1990), na Suécia em torno da década de 80, foram percebidos problemas significativos nos locais de trabalho, trabalhadores agrupavam-se para submeter colegas de trabalho em situações de violência no trabalho. Leymann (1990) publicou o resultado de uma pesquisa em que um trabalhador exposto ao assédio moral por superiores e colegas de trabalho teve como consequência, graves problemas psíquicos. A partir dessa pesquisa, o governo da Suécia, Finlândia e Noruega passaram a apoiar um programa de pesquisa e intervenção que visava os direitos dos trabalhadores permanecerem fisicamente e mentalmente saudáveis no trabalho. Esse trabalho teve como repercussão estudiosos de outras áreas, dentre elas a Ciência e o Direito para entender este fenômeno.

Leymann (1990) descreve que as ações do *mobbing* devem ocorrer frequentemente e durante um longo período, por pelo menos seis meses. Devido a essa frequência e duração o sofrimento psíquico, os problemas psicossomáticos e problemas sociais apresentam resultados significativos.

Para Leymann (1990) a razão pela qual o *mobbing* ocorre no ambiente de trabalho é difícil de ser esclarecida, no entanto, são várias as hipóteses, mas em muitos casos não fica muito claro identificar quem será alvo das violências, nos estudos de Leymann, a vítima é definida como uma pessoa que apresenta cismas e que perdeu seus "recursos de enfrentamento". Dessa forma, Leymann apresentou quatro fases em o *mobbing* pode ocorrer.

Na primeira fase do *mobbing* Guimarães e Rimoli (2006) definem como a fase de conflito. Nesta fase, os conflitos pessoais, considerados normais entre pessoas com diferentes objetivos e interesses apresentam problemas que poderiam ser resolvidos de uma forma positiva sem conflitos, quando esses assuntos não são esclarecidos da melhor forma as relações torna-se inflexíveis e a partir daí surgem os problemas as serem enfrentados.



A segunda fase do *mobbing* é conhecida como a fase da estigmatização, é quando o assediador humilha, ridiculariza e isola a vítima no seu convívio social. Seu comportamento é perverso. Esta é a fase em que o *mobbing* ocorre definitivamente, podendo ser uma fase de longa duração, já que pode ocorrer a estigmatização dessa agressão por parte das pessoas que convivem com a vítima (Guimarães & Rimoli, 2006).

A terceira fase do *mobbing* é entendida como uma fase em que a organização na qual se encontra a vítima utiliza estratégias de intervenção. É quando a organização toma ciência dos conflitos, a atuação pode partir dos recursos humanos ou da direção de pessoal. A solução para estes conflitos pode ser positiva ou negativa. A solução é positiva quando o trabalhador ou o agressor é transferido do seu local de trabalho, quando um trabalho é realizado para que as humilhações não voltem a ocorrer, conscientizando assim os demais funcionários e quando há uma punição para o agressor. A solução é negativa quando a investigação dos conflitos se torna escassa e a vítima é considerada um problema que precisa ser combatido, a organização destaca as características distorcidas e errôneas da vítima sem perceber que a origem do problema está no agressor, sendo assim, a organização também pode ser considerada como aquela que colabora ativa e passivamente para o *mobbing* no ambiente de trabalho (Guimarães & Rimoli, 2006).

Guimarães e Rimoli (2006) explicam que na quarta fase do *mobbing*, a fase da marginalização, ocorre a exclusão do trabalhador da sua vida laboral. Neste momento, a vítima abandona seu emprego, muitas vezes depois de muitos períodos de licença. Há ainda trabalhadores de instituições públicas que solicitam mudança do seu local de trabalho, em organizações privadas, isso é mais difícil de ser aceito, no entanto, o trabalhador permanece no mesmo posto de trabalho sofrendo consequências graves de saúde e em casos extremos, pode-se chegar ao suicídio.

### **Escala barômetro CISNEROS**

Muitas definições foram dadas ao termo *mobbing* nos últimos anos. Entre as mais importantes, foi a definição de Leymann, citada por Fidalgo e Piñuel (2004), que explica o *mobbing* como um encadeamento de ações intensas e hostis durante um período de tempo bastante curto e, manifestada por uma ou várias pessoas para uma terceira pessoa, o alvo. O *mobbing* é um processo de destruição e suas constantes repetições ocasionam danos.

As estratégias para submeter a vítima ao assédio psicológico são muito variadas, dentre elas, Fidalgo e Piñuel (2004, p. 616), citam:

- Gritar, xingar ou insultar a vítima quando ela está sozinha ou na presença de outras pessoas.
- Atribuir projetos com prazos ou metas que são inatingíveis ou impossíveis de cumprir, e tarefas intermináveis.
- Retirar responsabilidades, oferecer mudança de rotina sem interesse e não ter nenhum trabalho para executar.
- Ignorar ou excluir, conversar com uma terceira pessoa, insinuando a inexistência, seja no escritório ou em reuniões que frequenta, tratar a pessoa como se fosse invisível.
- Reter informações cruciais para o seu trabalho ou manipular para induzir ao erro em seu desempenho no trabalho, e depois acusá-lo de negligência ou má conduta profissional.
- Espalhar pela empresa rumores maliciosos e calúnias que prejudicam sua reputação, sua imagem ou o seu profissionalismo.

- Subestimar, não valorizar ou não reconhecer o esforço realizado em algum trabalho.
- Ignorar o sucesso profissional, atribuindo maliciosamente a outras pessoas, ou elementos externos como: causalidade, sorte, condições de mercado, etc.
- Criticar continuamente o seu trabalho, suas ideias, propostas, soluções, etc.
- Punir severamente qualquer tomada de decisão ou iniciativa pessoal no desempenho do trabalho.
- Ridicularizar o seu trabalho, as suas ideias ou resultados para outros trabalhadores.
- Incentivar os outros trabalhadores a participar em qualquer uma dessas ações anteriores de persuasão, coerção e abuso de autoridade.
- Invadir a privacidade, intervir no seu e-mail, telefone, verificar seus documentos, armários, gavetas, etc, de forma maliciosa e subtrair elementos importantes para o seu trabalho.

Todos esses comportamentos descritos resultam em problemas no bem estar, na saúde física e psicológica da vítima, levando a consequências como depressão, ansiedade, *burnout*, estresse pós-traumático e o abandono profissional (Fidalgo & Piñuel, 2004, p. 616).

De acordo com Fidalgo e Piñuel (2004), em 2000, o professor Iñaki Piñuel, teve como objetivos avaliar o *mobbing* nas organizações e também suas consequências através da elaboração do barómetro CISNEROS, primeira ferramenta utilizada para medir a incidência do *mobbing* na Espanha. Esse questionário segue os mesmos parâmetros que o LIPT, apresentando 43 condutas de *mobbing* que devem ser respondidos numa escala de 0 (nunca) a 6 (tosos os dias). Foi aplicado pela primeira vez em 2001 em trabalhadores dos setores de atividades da Comunidade de Madrid. Teve como amostra 1303 trabalhadores maiores de 18 anos de diferentes setores de trabalho e formação.

O alfa de Cronbach na escala foi de 0,97, indicando valores de alta consistência interna entre os itens do questionário e também com uma boa capacidade de discriminação. Os resultados estavam de acordo com os estudos teóricos, assim como a validade de construto da escala. Houve correlação da escala Cisneros com Escala de Estresse Pós-Traumático (Fidalgo & Piñuel, 2004).

### **LIPT-60 (Leymann Inventory of Psychological Terrorization - Modificado)**

Gonzalez de Rivera e Rodríguez-Abuin, (2005), explicam que o psiquiatra alemão Heinz Leymann publicou na Suécia e 1984 seu primeiro estudo sobre a violência psicológica no trabalho. Em 1990 se apresentou no Congresso de Higiene e Segurança no Trabalho de Hamburgo com o tema *mobbing*. Em 1993, publicou em alemão seu livro *Mobbing*, que foi traduzido para o francês em 1996. Em seguida diversos outros trabalhos foram publicados e para designar o *mobbing*, Leyman utilizou as expressões “terror psicológico” e “psicoterrorização”.

Para descrever de maneira objetiva o *mobbing*, Leymman destacou 45 características desse fenômeno dividido em cinco fatores que denominou de “As cinco manobras principais para destruir um bom profissional”. A lista dessas características é apresentada na forma do questionário LIPT (Leymann Inventory of Psychological Terrorization). Os cinco fatores são: limitar sua comunicação, limitar seu contato social, desprestigiar a pessoa na frente de seus companheiros, desacreditar sua capacidade profissional e laboral e comprometer sua saúde (Gonzalez de Rivera & Rodríguez-Abuin, 2005).

Foram utilizadas três amostras: a) 150 pessoas da população em geral sendo 62 homens e 88 mulheres com idade média de 36, 86 e dt = 9,21; b) 141 pessoas afetadas pelo

assédio psicológico no trabalho, sendo 47 homens e 94 mulheres com idade média de 41, 26 e dt é igual a 11, 92 e c) 60 pessoas das forças de segurança pertencente ao Estado espanhol (Guarda Civil), 58 homens e 2 mulheres, com uma idade média de 35, 42 e dt = 6,96 (Gonzalez de Rivera & Rodríguez-Abuin, 2005).

Para calcular os índices de confiabilidade foram utilizados os métodos de correlação e o alfa de Cronbach. Foi realizado um estudo fatorial para definir a estrutura do teste e validar teoricamente as dimensões do *mobbing* assinaladas no estudo. Para isso foi utilizada a amostra de 141 pessoas que sofreram assédio psicológico no trabalho, foi examinado o LIPT a partir da análise fatorial exploratória. Foi utilizado o método dos componentes principais para extração dos fatores e o método de rotação ortogonal varimax. Observou-se um total de 14 fatores, dos quais os 6 primeiros assinalam as dimensões identificadas na intimidação no trabalho, são elas: índice relativo a depreciação do trabalho, índice relativo dificultar o trabalho, índice relativo a não comunicação, índice relativo a ameaças encobertas, índice de ameaça manifesta, índice de depreciação pessoal (Gonzalez de Rivera & Rodríguez-Abuin, 2005).

### **NAQ (Negative Acts Questionnaire, Questionário de Ações Negativas)**

De acordo com Moreno-Jiménez et al. (2007), foi utilizado uma versão curta do Negative Acts Questionnaire para a validação espanhola do instrumento que foi desenvolvido para a avaliação do assédio moral no trabalho. Foram utilizadas duas amostras no estudo, sendo que o primeiro consistiu de 352 trabalhadores e 11 organizações. A segunda foi constituída por vítimas de *mobbing* a partir de 15 associações espanholas contra o *mobbing* e 183 pessoas. Foi realizada uma análise fatorial exploratória com dados da primeira amostra que apresentou dois fatores, explicando 63,3 % da variância total. Os dados da segunda amostra foram utilizados para a análise de fator de confirmação. A análise de confiabilidade da escala indicou que os 14 itens da versão em espanhol têm uma alta consistência interna e as correlações são significativas entre NAQ e suas dimensões e diferentes escalas de saúde e estresse. A escala apresentou suporte para sua validade de construto.

### **Metodologia**

#### **Instrumentos:**

Para a coleta de dados do estudo foi utilizado um questionário composto de 3 partes. A primeira teve como objetivo a coleta de dados sócio-demográficos: sexo, idade, grau de escolaridade, estado civil, cargo/função, setor do trabalho, tempo de serviço na universidade e local de trabalho (campus).

A segunda etapa foi constituída pela Escala de *Mobbing*. A escala de *mobbing* foi elaborada com base nos estudos e nas escalas de Heinz Leymann (LIPT), modificado por Rodríguez e Rivera (2005), numa versão em espanhol, na escala *Barómetro CISNEROS*, em espanhol e no questionário de Ações Negativas (NAQ), também numa versão em espanhol, para a sugestão de itens e a seleção prévia dos itens.

Também foi elaborada a seleção do método escalonamento, a escala inclui 26 itens, contendo situações objetivas sobre *mobbing* no trabalho. Os itens são organizados em escala Likert de 5 graus: nunca (1), raramente (2), às vezes (3), quase sempre (4) e sempre (5). A escala inclui ainda os autores envolvidos, neste caso pede-se para cada item ser identificada a frequência do comportamento de cada autor na situação explicada, os autores são: administração superior, chefe imediato, outros chefes ou supervisores, companheiros de trabalho e subordinados. A escolha das opções de autores foi feita com base nos cargos encontrados na Universidade Federal Rural do Rio de Janeiro.

Na terceira etapa foi realizada a validação semântica com a participação de 20 servidores técnicos administrativos de ambos os sexos, para um estudo piloto. Dessa forma, as etapas posteriores constaram com a revisão dos itens, a aplicação em maior escala constando de 300 servidores e por fim a avaliação da validade, confiabilidade e normatização do instrumento. Esta escala gerou três fatores diferenciados, considerando os autores do *mobbing*: chefe, companheiros de trabalho e subordinados.

A correção do instrumento foi realizada com a média das respostas de cada participante. Todos os itens são positivos e o instrumento foi desenvolvido como uma escala unidimensional.

#### Participantes:

Participaram desse estudo 300 servidores, de um total de aproximadamente 2.396 servidores, sendo 235 do cargo de Técnico-administrativos e 65 do cargo de Docentes. Desses servidores, 157 são do sexo masculino e 143 do sexo feminino. Os dados foram coletados nos três *campi* da Universidade Federal Rural do Rio de Janeiro (Seropédica, Três Rios, Nova Iguaçu) e também os servidores técnico-administrativos da região de Campos dos Goytacazes.

#### Procedimentos:

Enquanto procedimento da pesquisa, inicialmente foi apresentado aos setores de trabalho na UFRRJ o objetivo geral do estudo, assim como a relevância desta pesquisa, garantindo o anonimato e o sigilo absoluto das respostas dos participantes, bem como o compromisso de apresentação dos resultados obtidos. Foi explicado também aos servidores o objetivo do trabalho. A escala foi aplicada individualmente, com consentimento dos participantes.

### Resultados

Antes de serem realizados os procedimentos estatísticos visando atingir os objetivos do estudo, foi a validação da escala de *mobbing*, com uma análise fatorial exploratória e o cálculo do coeficiente alfa de *Cronbach*.

Em seguida, para atingir o primeiro objetivo específico, foi realizada uma análise descritiva dos dados do estudo, caracterizando assim a incidência de *mobbing* nos funcionários técnico-administrativos da UFRRJ (média, mediana, moda, desvio padrão).

Para atingir os objetivos específicos (2 até o 18) realizou-se uma análise de regressão linear múltipla, considerando as variáveis sócio demográficas e o *mobbing* como variáveis preditoras e o estresse no trabalho como variável critério.

O programa estatístico que utilizado foi o software SPSS 19 (*Statistical Package for the Social Sciences*) com licença adquirida pelo departamento de Psicologia, para a análise quantitativa dos dados. Esta análise apresenta alguns índices que permitem avaliar a qualidade de ajuste do modelo proposto, por exemplo:

. O  $\chi^2$  (qui-quadrado) testa a probabilidade de o modelo teórico se ajustar aos dados; quanto maior este valor pior o ajustamento. Este tem sido pouco empregado na literatura, sendo mais comum considerar sua razão em relação aos graus de liberdade ( $\chi^2/g.l.$ ). Neste caso, valores até 3 indicam um ajustamento adequado.

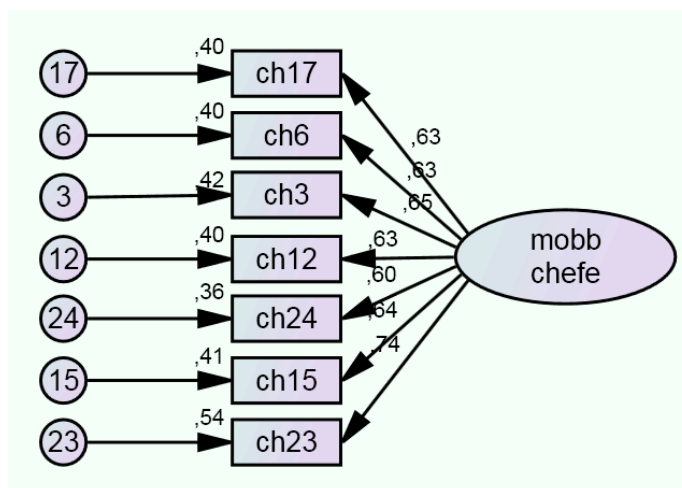
. O Goodness-of-Fit Index (GFI) e o Adjusted Goodness-of-Fit Index (AGFI) são análogos ao  $R^2$  em regressão múltipla. Portanto, indicam a proporção de variância-covariância nos dados explicada pelo modelo. Estes variam de 0 a 1, com valores na casa dos 0,80 e 0,90, ou superior, indicando um ajustamento satisfatório.

. A Root-Mean-Square Error of Approximation (RMSEA), com seu intervalo de confiança de 90% (IC90%), é considerado um indicador de "maldade" de ajuste, isto é, valores altos

indicam um modelo não ajustado. Assume-se como ideal que o RMSEA se situe entre 0,05 e 0,08, aceitando-se valores de até 0,10.

. O *Comparative Fit Index* (CFI) compara de forma geral o modelo estimado e o modelo nulo, considerando valores mais próximos de um como indicadores de ajustamento satisfatório<sup>17,21</sup>.

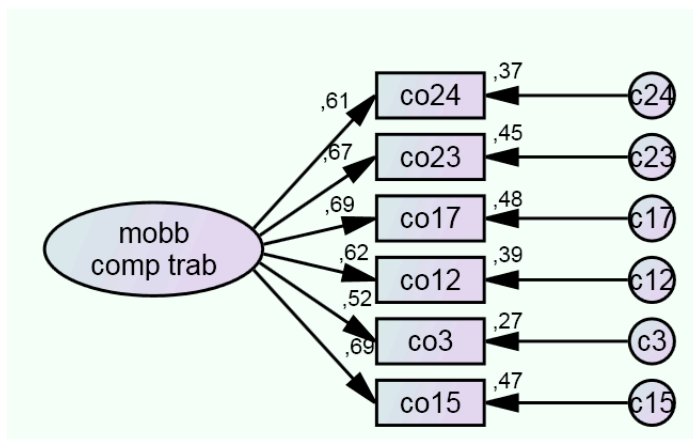
. O *Expected Cross-Validation Index* (ECVI) e o *Consistent Akaike Information Criterion* (CAIC) são indicadores geralmente empregados para avaliar a adequação de um modelo determinado em relação a outro. Valores baixos do ECVI e CAIC expressam o modelo com melhor ajuste.



**Figura 5** Modelagem de equação estrutural considerando o *mobbing* – chefe.

**Tabela 11** Parâmetros da análise - *mobbing*/ chefe

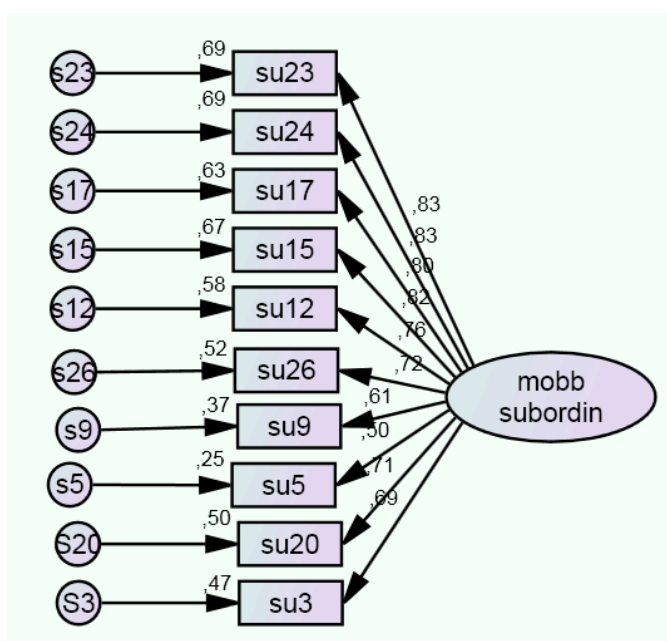
Parâmetros	Valor obtido	Valor ideal
$X^2/gl$	2,02	Até 5
RMR	0,03	Menor que 0,05
GFI	0,97	Acima de 0,80
AGFI	0,95	Acima de 0,80
CFI	0,98	Próximo a 1
RMSEA	0,06	Menor que 0,10



**Figura 6** Modelagem de equação estrutural considerando o *mobbing* – colegas de trabalho.

**Tabela 12** Parâmetros da análise – *mobbing*/ colegas de trabalho

Parâmetros	Valor obtido	Valor ideal
$X^2/gl$	4,87	Até 5
RMR	0,03	Menor que 0,05
GFI	0,95	Acima de 0,80
AGFI	0,89	Acima de 0,80
CFI	0,93	Próximo a 1
RMSEA	0,09	Menor que 0,10



**Figura 7** Modelagem de equação estrutural considerando o *mobbing* – subordinados.

**Tabela 13** Parâmetros da análise – *mobbing*/ subordinados

Parâmetros	Valor obtido	Valor ideal
X <sup>2</sup> /gl	1,89	Até 5
RMR	0,04	Menor que 0,05
GFI	0,96	Acima de 0,80
AGFI	0,93	Acima de 0,80
CFI	0,98	Próximo a 1
RMSEA	0,05	Menor que 0,10

Considerando os itens relativos a cada instrumento, muitos não foram aproveitados tendo em vista a apresentação de valores lambda abaixo de 0,05. Assim, cada escala de *mobbing* contou com um número diferenciado de itens.

## **Conclusão**

O objetivo do presente estudo foi a validação a Escala de *Mobbing* no Trabalho. Diante dos resultados obtidos e dos valores satisfatórios indicados nos modelos testados, pode-se dizer que tal objetivo foi atingido.

De fato, a escala se apresenta como uma alternativa para mensuração do *mobbing* em estudos brasileiros, fator importante considerando a escassez de instrumentos atualmente existente. Entretanto, é importante considerar que trata-se de fato, de três instrumentos independentes. Assim, não necessariamente serão obtidas correlações entre o *mobbing* praticado por chefes, companheiros e subordinados.

Estudos futuros poderiam ser realizados de modo a obter maiores indicativos da validade externa da escala, bem como testar sua estrutura em outros contextos. Sugere-se, assim buscar a inclusão de outras variáveis que vêm sendo indicadas na literatura em sua relação com o *mobbing*.



## REFERÊNCIAS

- Bernal, A. O. (2010). *Psicologia do trabalho em um mundo globalizado: como enfrentar o assédio psicológico e o estresse no trabalho*. Artmed, Porto Alegre.
- Fidalgo, Ángel M & Piñuel, Iñaki. (2004). *La escala Cisneros como herramienta de valoración del mobbing*. Universidad de Oviedo e Universidad de Alcalá. *Psicothema* . Vol. 16, no 4, pp. 615-624.
- Gonzalez de Rivera, J. L. & Rodríguez-Abuin, MJ. (2005). *Cuestionario de estrategias de acoso en el trabajo*. El LIPT-60. Editorial EOS, Madrid.
- Guimarães, L. A. M. & Rimoli, A. O. (2006). "Mobbing" (assédio psicológico) no trabalho: uma síndrome psicossocial multidimensional. *Psicologia: Teoria e Pesquisa*, 22(2), 183-191. Recuperado em 01 agosto, 2012 de [http://www.scielo.br/scielo.php?script=sci\\_arttext&pid=S0102-37722006000200008&lng=en&tlng=pt](http://www.scielo.br/scielo.php?script=sci_arttext&pid=S0102-37722006000200008&lng=en&tlng=pt)
- Leymann, Heinz. (1990). *The mobbing encyclopaedia: The definition of mobbing at workplaces*. 12100e. Recuperado em 24 abril, 2014 de <http://leymann.se/English/frame.html>.
- Moreno-Jimenez, B. et al. (2007). *Assessing Workplace Bullying: Spanish Validation of a Reduced Version of the Negative Acts Questionnaire*. *The Spanish Journal of Psychology*. Vol. 10, No. 2. Universidad Autónoma de Madrid Universidad de Zaragoza.

## 7 CONCLUSÃO

Novas formas de opressão e discriminação, como os fenômenos *mobbing* e estresse, vem atingido o ambiente de trabalho, tais fenômenos estão em evidência nos últimos anos.

A proposta do presente estudo foi investigar a influência do *mobbing* sobre o estresse no trabalho em servidores na Universidade Federal Rural do Rio de Janeiro. Um dos objetivos foi validar a escala brasileira de *mobbing*, adequando a escala para a realidade do servidor público, especificamente na Universidade Federal Rural do Rio de Janeiro (UFRRJ). Outros objetivos tinham como proposta comparar o *mobbing* e o estresse em função das variáveis sócio-demográficas e comparar o *mobbing* e o estresse em função das variáveis de trabalho.

De forma geral, podemos dizer que os objetivos foram atingidos, já que observou-se a existência do *mobbing* e sua influência sobre o estresse. O impacto é positivo e significativo do *mobbing* sobre o estresse no trabalho (a atividade dos técnicos é considerada atividade meio, dá suporte à atividade fim). Em geral as organizações ficam mais voltadas para as atividades fins. Os resultados do presente estudo confirmam que o *mobbing* é maior para chefes, em seguida para companheiros de trabalho e por último para subordinados. Também confirmam que o fenômeno ocorre no contexto da UFRRJ.

Os resultados também indicam a necessidade de uma análise detalhada dos fatores estressantes que, como evidenciado, afligem em maior grau os trabalhadores de menor idade e de menor tempo de serviço. Tal esforço poderia proporcionar, inclusive, uma redução dos índices de rotatividade entre os servidores. Não se tem dados relativos a índices de rotatividade na Universidade Federal Rural do Rio de Janeiro. Entretanto, há uma clara percepção do fenômeno no dia-a-dia de trabalho.

A utilização da escala de estresse a partir de uma estrutura tetrafatorial para a amostra apresentada permite novas utilizações da medida de estresse no trabalho. Entretanto, recomenda-se, sempre, considerar também a medida unifatorial do estresse. Isto por que é possível que a estrutura obtida no presente estudo não se repita em estudos posteriores.

Novos arranjos institucionais do trabalho faz-se necessário dentro da estratégia da organização, como, por exemplo, melhores condições de trabalho, treinamento, técnicas de motivação, planejamento e reestruturação do trabalho.

Sugere-se que novos estudos busquem contar com um número maior de participantes e inclua tanto outras variáveis demográficas como também outras variáveis de estudo capazes de permitir análises mais aprofundadas sobre a questão do *mobbing* nas organizações. Tanto o Regimento Interno como o Estatuto recém discutidos no contexto da universidade poderiam considerar em maiores detalhes formas de coibir o *mobbing*.

Como contribuição do presente estudo está também a elaboração de um instrumento para mensuração do fenômeno, sendo importante considerar como o mesmo se comporta diante de contextos diferenciados, como é o caso de empresas privadas.

## 8 REFERÊNCIAS

- Albornoz, S. (2008). *O que é trabalho*. Brasiliense, São Paulo.
- Alves, M. G. M., Chor D., Faerstein, E., Lopes, C. S., & Werneck, G. L. (2004). *Versão resumida da "job stress scale": adaptação para o português*. Revista Saúde Pública, 38, 164-171.
- Araújo, R. R. de & Sachuk, M. I. (2007). *Os sentidos do trabalho e suas implicações na formação dos indivíduos inseridos nas organizações contemporâneas*. Revista de Gestão USP, São Paulo, 14(1), 53-66.
- Benzoni, P.E (2005). *Stress e Clima Empresarial*. II Congresso Brasileiro de Stress e V Congresso da ABQV. Anais. São Paulo. 2005.
- Bernal, A. O. (2010). *Psicologia do trabalho em um mundo globalizado: como enfrentar o assédio psicológico e o estresse no trabalho*. Artmed, Porto Alegre.
- Dejours, C. (2008). *Da psicopatologia à psicodinâmica do trabalho*. (2ª. Ed). In S. Lancman & L. I. Sznelwar (Orgs.). Rio de Janeiro: Editora Fiocruz; Brasília: Paralelo 15.
- Dipboye, Robert L. & Colella, Adrienne (2005). *Discrimination at work: the psychological and organizational bases*. Lawrence Erlbaum Associates. Mahwah, New Jersey.
- Esteves, D. F. L. (2011). *Mobbing: algumas considerações sobre a sua duração*. Dissertação de Mestrado. Universidade Católica Portuguesa, Porto, Portugal.
- Ertureten, A., Cemalcilar, Z. & Aycan Z. (2013). *The Relationship of Downward Mobbing with Leadership Style and Organizational Attitudes*. Springer Science & Business Media B.V Recuperado em 13, janeiro, 2014, vpn2.iscte.pt.
- Fidalgo, Ángel M & Piñuel, Iñaki. *La escala Cisneros como herramienta de valoración del mobbing*. Universidad de Oviedo e Universidad de Alcalá. Psicothema . Vol. 16, no 4, pp. 615-624. 2004.
- Freitas, S. M. P. & Guareschi, N. M. F. (2004). *A construção da pluralidade do conhecimento na formação e na prática do psicólogo no contexto do trabalho*. Aletheia, Canoas, 19, 75-88. Recuperado em 31 julho 2012, de [http://pepsic.bvsalud.org/scielo.php?script=sci\\_arttext&pid=S1413-03942004000100008&lng=pt&nrm=iso](http://pepsic.bvsalud.org/scielo.php?script=sci_arttext&pid=S1413-03942004000100008&lng=pt&nrm=iso)
- Fondevila, G. (2008). *El hostigamiento laboral como forma de discriminación: un estudio cualitativo de percepción*. Rev. Mex. Sociol, México, v. 70, n. 2. Recuperado em 22 de agosto de 2012, de [http://www.scielo.org.mx/scielo.php?script=sci\\_arttext&pid=S0188-25032008000200003&lng=es&nrm=iso](http://www.scielo.org.mx/scielo.php?script=sci_arttext&pid=S0188-25032008000200003&lng=es&nrm=iso).
- Garcia, I. S. & Tolfo, S. R. (2011). *Assédio moral no trabalho: uma responsabilidade coletiva*. Psicologia & Sociedade, 23 (1), 190-192.
- Gonzalez de Rivera, JL & Rodríguez-Abuin, MJ. (2005). *Cuestionario de estrategias de acoso en el trabajo*. El LIPT-60. Editorial EOS, Madrid.
- Griffin, R. W. & Moorhead, G. (2006). *Fundamentos do comportamento organizacional*. Ática. São Paulo.
- Guimarães, L. A. M. & Rimoli, A. O. (2006). *"Mobbing" (assédio psicológico) no trabalho: uma síndrome psicossocial multidimensional*. Psicologia: Teoria e Pesquisa, 22(2), 183-191. Recuperado em 01 agosto, 2012 de [http://www.scielo.br/scielo.php?script=sci\\_arttext&pid=S0102-37722006000200008&lng=en&tlng=pt](http://www.scielo.br/scielo.php?script=sci_arttext&pid=S0102-37722006000200008&lng=en&tlng=pt)
- Júnior, José Agnaldo Pereira Leite. (2009). *Estresse, estratégias de enfrentamento e qualidade de vida no ambiente de trabalho: um estudo em um instituto de pesquisas*. Dissertação apresentada para obtenção do título de mestre em gestão e desenvolvimento regional do Programa de Pós-Graduação em Administração do

Departamento de Economia, Contabilidade e Administração da Universidade de Taubaté. Universidade de Taubaté, SP. Área de Concentração: Gestão de Pessoas e Relações Socioprodutivas. Orientadora: Profa. Dra. Edna Maria Querido de Oliveira Chamon.

- Lazarus, R. S. & Folkman, S. (1984). *Stress, appraisal and coping*. New York: Springer Publishing Company.
- Leymann, Heinz (1990). *The mobbing encyclopaedia: The definition of mobbing at workplaces*. 12100e. Recuperado em 24 abril, 2014 de <http://leymann.se/English/frame.html>.
- Limongi França, A. C. & Rodrigues, A. L. (2007). *Stress e trabalho: uma abordagem psicossomática*. Atlas. São Paulo.
- Lipp, M. E. N. & Malagris, L. E. N. (2001). O stress emocional e seu tratamento. In: Rangé, B. *Psicoterapias cognitivo-comportamentais: um diálogo com a psiquiatria*. Artmed: Porto Alegre.
- Lipp, M. E. N. (2003). O modelo quadrifásico do stress. In: LIPP, M. E. N. (org.). *Mecanismos neuropsicofisiológicos do stress: teoria e aplicações clínicas*. São Paulo: Casa do Psicólogo, p. 17-21.
- Lipp, M.E.N. (2004). *O stress no Brasil: pesquisas avançadas*. Papirus. Campinas.
- Lipp, M.E.N. (2014). *Stress na atualidade: Qualidade de vida na família e no trabalho*. Recuperado em 04 de maio 2014 de <http://www.estresse.com.br>.
- Mafra, A.P. & Martins, L. (2009). *O mobbing nas organizações de trabalho*. Revista Eletrônica de Investigación y Docencia (REID). 2009 pp 45-58.
- Marôco, J. (2010). *Análise de equações estruturais: fundamentos teóricos, software e aplicações*. Lisboa: Report Number Ltda.
- Martins, J. C. de O. & Pinheiro, A. de A. G. (2006). *Sofrimento psíquico nas relações de trabalho*. Psic [online]. 7(1), 79-85. Recuperado em 31 julho 2012, de [http://pepsic.bvsalud.org/scielo.php?script=sci\\_arttext&pid=S1676-73142006000100010&lng=pt&nrm=iso](http://pepsic.bvsalud.org/scielo.php?script=sci_arttext&pid=S1676-73142006000100010&lng=pt&nrm=iso)
- Moreno-Jimenez, B. et al (2005). *Diferencias de género en el acoso psicológico en el trabajo: un estudio en población española*. Psicología em estudo. Maringá, 10(1). Recuperado em 27 fevereiro, 2013 de [http://www.scielo.br/scielo.php?script=sci\\_arttext&pid=S1413-73722005000100002&lng=en&nrm=iso](http://www.scielo.br/scielo.php?script=sci_arttext&pid=S1413-73722005000100002&lng=en&nrm=iso).
- Moreno-Jimenez, B. et al. (2007). *Assessing Workplace Bullying: Spanish Validation of a Reduced Version of the Negative Acts Questionnaire*. The Spanish Journal of Psychology. Vol. 10, No. 2. Universidad Autónoma de Madrid Universidad de Zaragoza.
- Moreno-Jimenez, B. et al. (2008). *Evaluación del acoso psicológico en el trabajo: desarrollo y estudio exploratorio de una escala de medida*. Univ. Psychol., Bogotá, v. 7, n. 2. Recuperado em em 22 de agosto de 2012 de [http://www.scielo.org.co/scielo.php?script=sci\\_arttext&pid=S1657-92672008000200003&lng=en&nrm=iso](http://www.scielo.org.co/scielo.php?script=sci_arttext&pid=S1657-92672008000200003&lng=en&nrm=iso).
- Paschoal, T. & Tamayo, A. (2004). *Validação da Escala de Estresse no Trabalho*. Estudos de Psicologia, 9(1), 45-52. Universidade de Brasília.
- Pereira, Luciano Zille & Zille, Giancarlo Pererira (2010). *O estresse no trabalho: uma análise teórica de seus conceitos e suas inter-relações*. Revista Gestão e Sociedade CEPEAD/UFMG vol. 4, no 7, Jan/Abr 2010.
- Rios, D. R. (2001). Dicionário Global da Língua Portuguesa, São Paulo: DCL.

- Sampaio, J. R. (1998). *Psicologia do Trabalho em três faces*. In I. B., Goulart & J. R. Sampaio, (Orgs.). *Psicologia do Trabalho e Gestão de Recursos Humanos: Estudos Contemporâneos*. São Paulo: Casa do Psicólogo.
- Santos, André Faro, & Alves Júnior, Antônio. (2007). *Estresse e estratégias de enfrentamento em mestrandos de ciências da saúde*. *Psicologia: Reflexão e Crítica*, 20(1), 104-113. Recuperado em 14 fevereiro, 2013, de [http://www.scielo.br/scielo.php?script=sci\\_arttext&pid=S0102-79722007000100014&lng=en&tlng=pt](http://www.scielo.br/scielo.php?script=sci_arttext&pid=S0102-79722007000100014&lng=en&tlng=pt). 10.1590/S0102-79722007000100014.
- Santos, W. E. G. (2014). *Assédio moral, bullying, mobbing e stalking: Semelhanças, distinções e consequências jurídicas*. Recuperado em 10 janeiro 2014, de [http://www.ambito-juridico.com.br/site/?n\\_link=revista\\_artigos\\_leitura&artigo\\_id=11051&revista\\_caderno=25](http://www.ambito-juridico.com.br/site/?n_link=revista_artigos_leitura&artigo_id=11051&revista_caderno=25).
- Silva, O. G. da. (2006). *Assédio moral no trabalho: uma conduta perversa*. Rio de Janeiro: imaginação: ASUNIRIO, 2006.
- Spector, P.E. (2005). *Psicologia nas organizações*. 2ª. Edição. Saraiva. São Paulo.
- Souza, M.A. & Ferreira, M. C. (2003). Men-Women role expectations: do they still overlap? *The International Scope Review*, v.5, n9. Suárez, O. A. (2002). *La violencia psicológica en el lugar de trabajo en el marco de la Unión Europea*. *Lan Har Remanak*, 7, 279-296.
- Tamayo, M. R.; Mendonça, H.; Silva E. N. da. (2012). *Relação entre estresse ocupacional, coping e burnout*. In: Maria Cristina Ferreira & Helenides Mendonça (Orgs). *Saúde e bem-estar no trabalho: dimensões individuais e culturais*, pp. 35–57. Casa do Psicólogo. São Paulo.
- Trijueque, D. G., Delgado, M. S. (2008). *Acoso laboral y trastornos de la personalidad: un estudio con el MCMI-II*. *Clínica y Salud*. 19(2). Recuperado em 27 fevereiro 2013, de <http://scielo.isciii.es/pdf/clinsa/v19n2/v19n2a03.pdf>.
- Vaz, Daniela Verzola. (2013). *O teto de vidro nas organizações públicas: evidências para o Brasil*. *Economia e Sociedade*, Campinas, v. 22, n. 3 (49), p. 765-790.
- Vaz Serra, A., Ramalheira, C., Ramos, Mariana Moura, Homem, Tatiana Carvalho. (2005). *A Escala Portuguesa de Mobbing*. *Psiquiatria Clínica*.

## ANEXOS

- A - Parecer do Comitê de Ética
- B - Termo de Consentimento e Livre Participação na Pesquisa
- C - Escala Brasileira de *Mobbing* (EBM)
- D - Escala de Estresse no Trabalho (EET)

## ANEXO A - Parecer do Comitê de Ética




SERVIÇO PÚBLICO FEDERAL  
UNIVERSIDADE FEDERAL RURAL DO RIO DE JANEIRO  
PRÓ-REITORIA DE PESQUISA E PÓS-GRADUAÇÃO  
COMISSÃO DE ÉTICA NA PESQUISA DA UFRRJ / COMEP

Protocolo N° 362/2013

### PARECER

O Projeto de Pesquisa intitulado “*Uma análise sobre o mobbing e sua influência no estresse ocupacional em servidores da Universidade Federal Rural do Rio de Janeiro*”, sob a responsabilidade do Professor Dr. Marcos Aguiar de Souza, do Departamento de Psicologia do Instituto de Educação, processo 23083.003890/2013-67, atende os princípios éticos e está de acordo com a Resolução 196/96 que regulamenta os procedimentos de pesquisa envolvendo seres humanos.

UFRRJ, 07/08/2013

  
Prof. Dr. Roberto Carlos Costa Lelis  
Pró-Reitor de Pesquisa e Pós-Graduação

Jairo Pinheiro da Silva  
Pró-reitor Adjunto de  
Pesquisa e Pós-Graduação  
SIAPE nº 1109555

## **ANEXO B - Termo de Consentimento e Livre Participação na Pesquisa**

### **UNIVERSIDADE FEDERAL RURAL DO RIO DE JANEIRO INSTITUTO DE EDUCAÇÃO - PÓS-GRADUAÇÃO EM PSICOLOGIA**

Pesquisadora: Tássia Donadello Ferreira Lima

E-mail: tassiadf\_psi@yahoo.com.br e maguiarsouza@uol.com.br

Orientador: Marcos Aguiar de Souza

Telefone: (21) 26821841 (solicitar transferência para o Departamento de Psicologia)

#### **CARTA DE INFORMAÇÃO E TERMO DE CONCORDÂNCIA**

##### Carta de Informação

Esta pesquisa tem como objetivo estudar as situações que são possíveis de ocorrer em um ambiente de trabalho.

Todo tipo de dúvida a respeito dos procedimentos, resultados e/ou assuntos relacionados à pesquisa poderão ser esclarecidos pela pesquisadora Tássia Donadello Ferreira Lima, aluna do mestrado em Psicologia da UFRRJ ou pelo Prof. Marcos Aguiar de Souza, do Departamento de Psicologia da UFRRJ.

As identidades dos indivíduos entrevistados serão mantidas em sigilo. Com isso, os resultados obtidos no estudo serão anônimos podendo as conclusões serem divulgadas na literatura especializada, ou em congressos e eventos científicos da área.

##### Termo de Concordância

Estou ciente e de acordo com os termos de realização desta pesquisa, e autorizo a publicação dos resultados obtidos no presente estudo, sendo a minha identidade mantida em sigilo.

Local e data: \_\_\_\_\_, \_\_\_\_\_ de \_\_\_\_\_ de 2013.

Nome: \_\_\_\_\_

Assinatura: \_\_\_\_\_



## ANEXO C - Escala Brasileira de *Mobbing* (EBM)

### Dados sócio-demográficos:

Sexo: ( ) masculino ( ) feminino

Idade: \_\_\_\_\_

Campus: \_\_\_\_\_

Os itens a seguir, se referem a situações que são possíveis de ocorrer em um ambiente de trabalho. Em cada item, solicita-se que você indique a (s) pessoa (s) envolvida (s) na ação e a frequência com que as mesmas tem ocorrido. É importante que sejam considerados **os últimos 6 meses**.

Se na organização em que você trabalha tem ocorrido as seguintes situações, marque com um X o número que melhor identifique a frequência destes comportamentos para cada autor, conforme a descrição da tabela abaixo:

### Frequência do Comportamento:

1	2	3	4	5
Nunca	Raramente	Às vezes	Quase sempre	Sempre

No meu trabalho...

Situações:	Autores:	Frequência do Comportamento:				
1- Oferecem acesso a cursos, promoções e ascensão do meu cargo de trabalho.	Chefes ou supervisores	1	2	3	4	5
	Companheiros de trabalho	1	2	3	4	5
	Subordinados	1	2	3	4	5
2- Modificam as minhas responsabilidades e tarefas sem que eu saiba.	Chefes ou supervisores	1	2	3	4	5
	Companheiros de trabalho	1	2	3	4	5
	Subordinados	1	2	3	4	5
3- Valorizam o meu esforço profissional e o trabalho que executo.	Chefes ou supervisores	1	2	3	4	5
	Companheiros de trabalho	1	2	3	4	5
	Subordinados	1	2	3	4	5
4- Pedem para que eu realize tarefas absurdas ou inúteis, cujos objetivos e prazos são impossíveis de atingir.	Chefes ou supervisores	1	2	3	4	5
	Companheiros de trabalho	1	2	3	4	5
	Subordinados	1	2	3	4	5
5- Ordenam-me tarefas de acordo com as minhas competências.	Chefes ou supervisores	1	2	3	4	5
	Companheiros de trabalho	1	2	3	4	5
	Subordinados	1	2	3	4	5
6- Dão ordens coerentes e claras para o meu trabalho.	Chefes ou supervisores	1	2	3	4	5
	Companheiros de trabalho	1	2	3	4	5
	Subordinados	1	2	3	4	5
7- Apontam-me qualquer erro, crítica ou falha que eu cometo de forma pejorativa e/ou humilhante.	Chefes ou supervisores	1	2	3	4	5
	Companheiros de trabalho	1	2	3	4	5
	Subordinados	1	2	3	4	5
8- Fazem controle do meu horário de trabalho de forma mais intensa que aos demais.	Chefes ou supervisores	1	2	3	4	5
	Companheiros de trabalho	1	2	3	4	5
	Subordinados	1	2	3	4	5
9- Oferecem-me condições adequadas para o cumprimento das tarefas.	Chefes ou supervisores	1	2	3	4	5
	Companheiros de trabalho	1	2	3	4	5
	Subordinados	1	2	3	4	5
10- Elevam a voz quando eu falo.	Chefes ou supervisores	1	2	3	4	5
	Companheiros de trabalho	1	2	3	4	5
	Subordinados	1	2	3	4	5
11- Manipulam as minhas ferramentas de trabalho (computador, arquivos) sem a minha permissão.	Chefes ou supervisores	1	2	3	4	5
	Companheiros de trabalho	1	2	3	4	5
	Subordinados	1	2	3	4	5

12- Tornam o local de trabalho um ambiente calmo e harmonioso.	Chefes ou supervisores	1	2	3	4	5
	Companheiros de trabalho	1	2	3	4	5
	Subordinados	1	2	3	4	5
13- Interrompem-me de forma pejorativa e/ou humilhante quando falo.	Chefes ou supervisores	1	2	3	4	5
	Companheiros de trabalho	1	2	3	4	5
	Subordinados	1	2	3	4	5
14- Evitam falar comigo ou ficar próximo a mim.	Chefes ou supervisores	1	2	3	4	5
	Companheiros de trabalho	1	2	3	4	5
	Subordinados	1	2	3	4	5
15- Respeitam os meus valores e ética profissional.	Chefes ou supervisores	1	2	3	4	5
	Companheiros de trabalho	1	2	3	4	5
	Subordinados	1	2	3	4	5
16- Distorcem o que eu falo ou faço no meu trabalho.	Chefes ou supervisores	1	2	3	4	5
	Companheiros de trabalho	1	2	3	4	5
	Subordinados	1	2	3	4	5
17- Aceitam minhas opiniões e pontos de vista.	Chefes ou supervisores	1	2	3	4	5
	Companheiros de trabalho	1	2	3	4	5
	Subordinados	1	2	3	4	5
18- Não repassam as chamadas telefônicas, memorandos ou dizem que eu não estou.	Chefes ou supervisores	1	2	3	4	5
	Companheiros de trabalho	1	2	3	4	5
	Subordinados	1	2	3	4	5
19- Inventam falsos rumores, calúnias e piadas sobre mim.	Chefes ou supervisores	1	2	3	4	5
	Companheiros de trabalho	1	2	3	4	5
	Subordinados	1	2	3	4	5
20- Respeitam as minhas crenças religiosas.	Chefes ou supervisores	1	2	3	4	5
	Companheiros de trabalho	1	2	3	4	5
	Subordinados	1	2	3	4	5
21- Imitam a minha forma de andar, os meus gestos e a minha voz, expondo-me ao ridículo.	Chefes ou supervisores	1	2	3	4	5
	Companheiros de trabalho	1	2	3	4	5
	Subordinados	1	2	3	4	5
22- Fazem-me vítima de insultos, humilhações e desprezos em público ou em frente aos colegas de trabalho.	Chefes ou supervisores	1	2	3	4	5
	Companheiros de trabalho	1	2	3	4	5
	Subordinados	1	2	3	4	5
23- Fazem com que eu me sinta apoiado.	Chefes ou supervisores	1	2	3	4	5
	Companheiros de trabalho	1	2	3	4	5
	Subordinados	1	2	3	4	5
24- Tratam-me de forma educada e respeitosa.	Chefes ou supervisores	1	2	3	4	5
	Companheiros de trabalho	1	2	3	4	5
	Subordinados	1	2	3	4	5
25- Fazem uso de ameaças de perda do meu emprego ou de ter o meu ponto cortado.	Chefes ou supervisores	1	2	3	4	5
	Companheiros de trabalho	1	2	3	4	5
	Subordinados	1	2	3	4	5
26- Fazem do meu ambiente de trabalho um local seguro, sem colocar em risco a minha vida.	Chefes ou supervisores	1	2	3	4	5
	Companheiros de trabalho	1	2	3	4	5
	Subordinados	1	2	3	4	5

## ANEXO D - Escala de Estresse no Trabalho (EET)

Abaixo estão listadas várias situações que podem ocorrer no dia a dia de seu trabalho. Leia com atenção cada afirmativa e utilize a escala apresentada a seguir para dar sua opinião sobre cada uma delas.

1	2	3	4	5
<b>Discordo totalmente</b>	<b>Discordo</b>	<b>Concordo em parte</b>	<b>Concordo</b>	<b>Concordo Totalmente</b>

*Para cada item, marque o número que melhor corresponde à sua resposta.*

- Ao marcar o número 1 você indica discordar totalmente da afirmativa
- Assinalando o número 5 você indica concordar totalmente com a afirmativa
- Observe que quanto **menor** o número, mais você **discorda** da afirmativa e quanto **maior** o número, mais você **concorda** com a afirmativa.

1	A forma como as tarefas são distribuídas em minha área tem me deixado nervoso	1	2	3	4	5
2	O tipo de controle existente em meu trabalho me irrita	1	2	3	4	5
3	A falta de autonomia na execução do meu trabalho tem sido desgastante	1	2	3	4	5
4	Tenho me sentido incomodado com a falta de confiança de meu superior sobre o meu trabalho	1	2	3	4	5
5	Sinto-me irritado com a deficiência na divulgação de informações sobre decisões organizacionais	1	2	3	4	5
6	Sinto-me incomodado com a falta de informações sobre minhas tarefas no trabalho	1	2	3	4	5
7	A falta de comunicação entre mim e meus colegas de trabalho deixa-me irritado	1	2	3	4	5
8	Sinto-me incomodado por meu superior tratar-me mal na frente de colegas de trabalho	1	2	3	4	5
9	Sinto-me incomodado por ter que realizar tarefas que estão além de minha capacidade	1	2	3	4	5
10	Fico de mau humor por ter que trabalhar durante muitas horas seguidas	1	2	3	4	5
11	Sinto-me incomodado com a comunicação existente entre mim e meu superior	1	2	3	4	5
12	Fico irritado com discriminação/favoritismo no meu ambiente de trabalho	1	2	3	4	5
13	Tenho me sentido incomodado com a deficiência nos treinamentos para capacitação profissional	1	2	3	4	5
14	Fico de mau humor por me sentir isolado na organização	1	2	3	4	5
15	Fico irritado por ser pouco valorizado por meus superiores	1	2	3	4	5
16	As poucas perspectivas de crescimento na carreira têm me deixado angustiado	1	2	3	4	5
17	Tenho me sentido incomodado por trabalhar em tarefas abaixo do meu nível de habilidade	1	2	3	4	5
18	A competição no meu ambiente de trabalho tem me deixado de mau humor	1	2	3	4	5
19	A falta de compreensão sobre quais são minhas responsabilidades neste trabalho tem causado irritação	1	2	3	4	5
20	Tenho estado nervoso por meu superior me dar ordens contraditórias	1	2	3	4	5
21	Sinto-me irritado por meu superior encobrir meu trabalho bem feito diante de outras pessoas	1	2	3	4	5
22	O tempo insuficiente para realizar meu volume de trabalho deixa-me nervoso	1	2	3	4	5
23	Fico incomodado por meu superior evitar me incumbir de responsabilidades importantes	1	2	3	4	5

Adaptado por Paschoal e Tamayo (2005)